



**Minipack-torre S.p.A.**  
Via Provinciale, 54 - 24044 Dalmine (BG) - Italy  
Tel. (035) 563525 – Fax (035) 564945  
E-mail: [info@minipack-torre.it](mailto:info@minipack-torre.it)  
<http://www.minipack-torre.it>



# Sealmatic 56T

## Catalogo ricambi

( Valido dalla matricola nr. 531 del 11.2002 )

## Spare parts catalogue

( Valid from serial number 531 dated 11.2002 )



CONSULTARE ATTENTAMENTE QUESTO CATALOGO PRIMA DI ORDINARE PEZZI DI RICAMBIO  
CAREFULLY READ THIS CATALOGUE BEFORE ORDERING ANY SPARE PART



DOC. N. FM112047  
REV. 03  
Ed: 05.2006

# УПАКОВОЧНОЕ ОБОРУДОВАНИЕ



ПРОИЗВОДСТВО И ПОСТАВКА  
СЕРВИСНЫЙ РЕМОНТ  
ЗАПАСНЫЕ ЧАСТИ  
РАСХОДНЫЕ МАТЕРИАЛЫ

Диагностика, ремонт, сервисное обслуживание.

Запасные части и расходный материал: резина, тефлоновая лента, термонож (лезвие), гель для смазки.

Плѐнка термоусадочная полиолефиновая.

Система «Trade-In» – замена Вашего оборудования на новое и более производительное.



*На фото: запайщик Magnetic FL900 + туннель Magnetic T100*

ООО «АРДсистемы»

(495) 231-21-00

(812) 363-20-22

info@ardsystems.ru

[www.filmtrade.ru](http://www.filmtrade.ru)

[www.ardsystems.ru](http://www.ardsystems.ru)

## **INDICE / INDEX**

|   |                 |
|---|-----------------|
| GRUPPO BARRA SALDANTE LUNGA / LONG SEALING BAR GROUP  | pag./page 02-03 |
| GRUPPO BARRA SALDANTE CORTA / SHORT SEALING BAR GROUP   | pag./page 04-05 |
| GRUPPO SOLLEVAMENTO BARRE SALDANTI / SEALING BAR LIFTING GROUP                                    | pag./page 06-07 |
| GRUPPO APRIFILM / OPENING FILM GROUP  | pag./page 08-09 |
| GRUPPO SVOLGITORE FILM (old) / UNWINDER FILM GROUP (old)  | pag./page 10-11 |
| GRUPPO SVOLGITORE FILM / UNWINDER FILM GROUP  | pag./page 12-13 |
| GRUPPO NASTRO INGRESSO / INLET CONVEYOR GROUP   | pag./page 14-15 |
| GRUPPO NASTRO USCITA / OUTLET CONVEYOR GROUP  | pag./page 16-17 |
| GRUPPO NASTRO USCITA (kit avvicinamento nastri) / OUTLET CONVEYOR GROUP (kissing belt device)     | pag./page 16-17 |
| GRUPPO TRAINO FILM / ENTRAINMENT FILM GROUP   | pag./page 18-19 |
| GRUPPO AVVOLGITORE FILM / FILM WINDER GROUP   | pag./page 20-21 |
| GRUPPO DISTRIBUTORE FILM / FILM SCRAP STATIONARY GROUP  | pag./page 22-23 |
| GRUPPO COPERTURA E CARENATURA / COVERAGE AND BODYWORK GROUP                                       | pag./page 22-23 |
| GRUPPO IMPIANTO ELETTRICO (old) / WIRING SYSTEM GROUP (old)                                       | pag./page 24-25 |
| GRUPPO IMPIANTO ELETTRICO / WIRING SYSTEM GROUP   | pag./page 26-27 |
| GRUPPO IMPIANTO PNEUMATICO / PNEUMATIC SYSTEM GROUP   | pag./page 28-29 |
| GRUPPO IMPIANTO PNEUMATICO (kit avvicinam. nastro) / PNEUMATIC SYSTEM GROUP (kissing belt device) | pag./page 28-29 |
| LEGENDA SCHEMA ELETTRICO / WIRING DIAGRAM DESCRIPTION   | pag./page 30    |
| SCHEMA ELETTRICO 380-415V / WIRING DIAGRAM 380-415V   | pag./page 31-34 |
| SCHEMA ELETTRICO 200-208-220V / WIRING DIAGRAM 200-208-220V                                       | pag./page 35-38 |
| SCHEMA PNEUMATICO / PNEUMATIC DIAGRAM   | pag./page 39    |

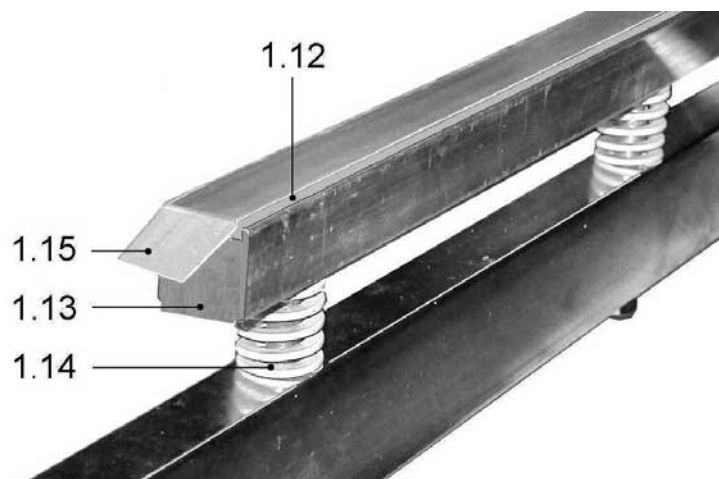
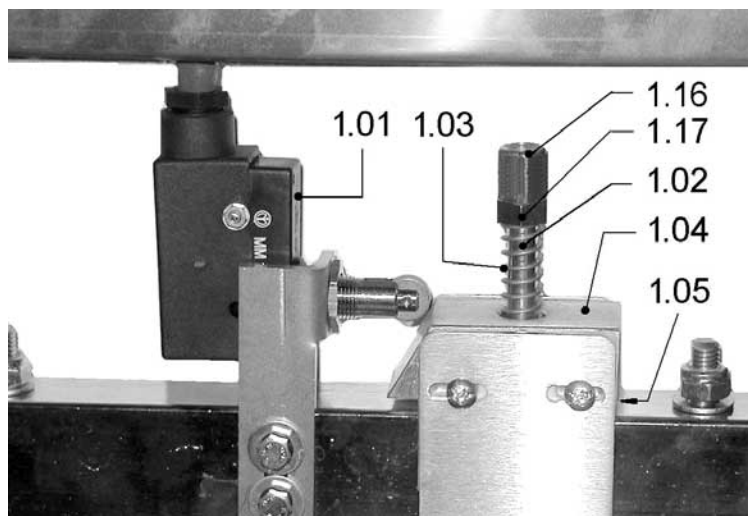
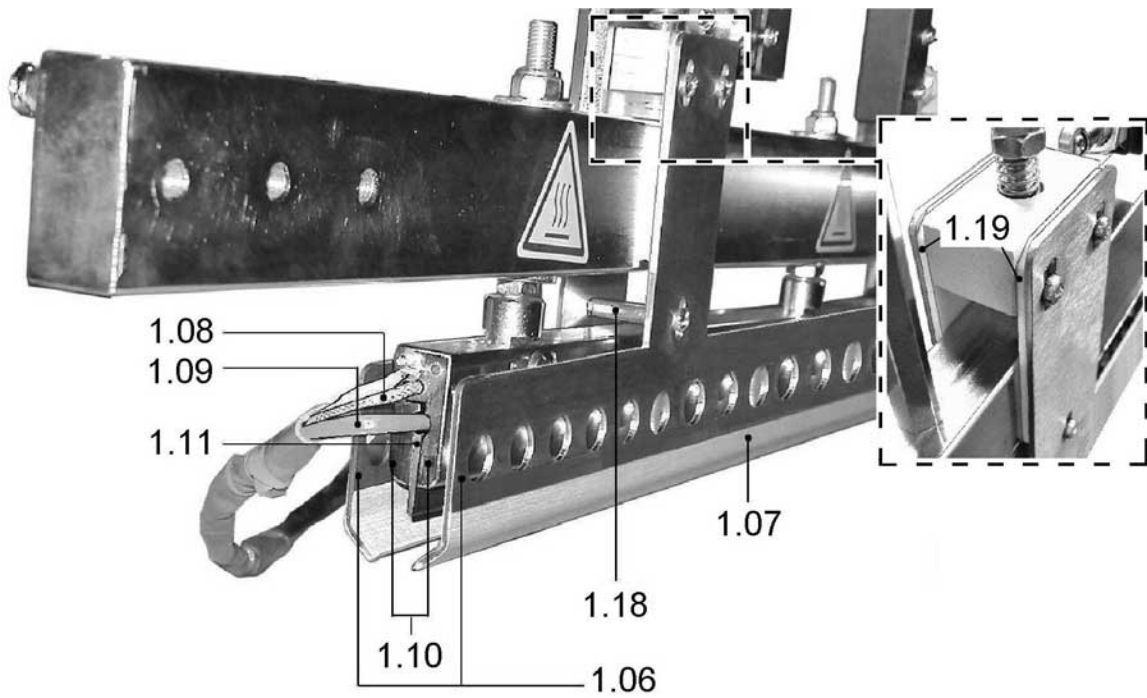
**GRUPPO BARRA SALDANTE LUNGA  
LONG SEALING BAR GROUP**

**1.0**

| <b>Pos.</b> | <b>Codice</b> | <b>Descrizione</b>  |
|-------------|---------------|---|
| <b>Pos.</b> | <b>Code</b>   | <b>Description</b>  |
| 1.01        | FE220107      | Microinterruttore / Microswitch                                   |
| 1.02        | FM200150      | Vite / Screw  |
| 1.03        | FM170108      | Molla / Spring  |
| 1.04        | FM040100      | Blocchetto / Bracket  |
| 1.05        | FM350043      | Rondella in gomma / Rubber washer                                 |
| 1.06        | KR210003      | Kit protezioni barra saldante lunga / Long sealing bar fender kit |
| 1.07        | KR210009      | Kit teflon protezioni / Teflon fender kit                         |
| 1.08        | FE435001      | Termocoppia / Termocouple   |
| 1.09        | FE380053      | Resistenza / Heater   |
| 1.10        | KR210007      | Kit barra saldante lunga / Long sealing bar kit                   |
| 1.11        | FE385618      | Lama / Blade  |
| 1.12        | KR210002      | Kit gomma / Rubber kit  |
| 1.13        | FM282068      | Controbarra / Contrast bar  |
| 1.14        | FM170129      | Molla / Spring  |
| 1.15        | KR210001      | Kit teflon / Teflon kit   |
| 1.16        | FM160340      | Dado speciale M8 / Special nut M8                                 |
| 1.17        | FM855705      | Dado M8 / Nut M8  |
| 1.18        | FM160252      | Distanziale / Spacer  |
| 1.19        | FM282063      | Spessore in teflon / Teflon thickness                             |

**GRUPPO BARRA SALDANTE LUNGA**  
**LONG SEALING BAR GROUP**

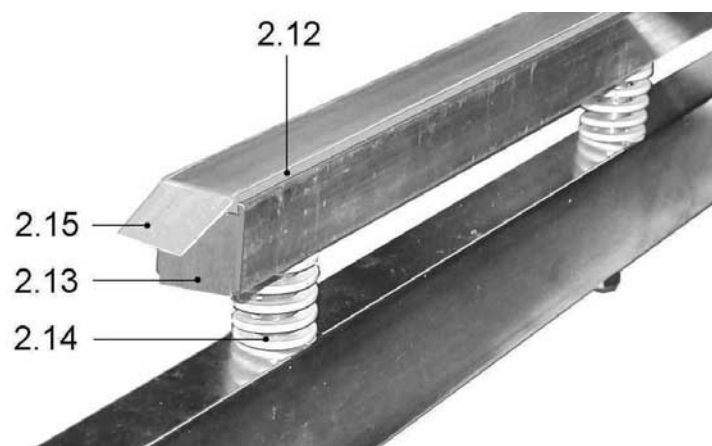
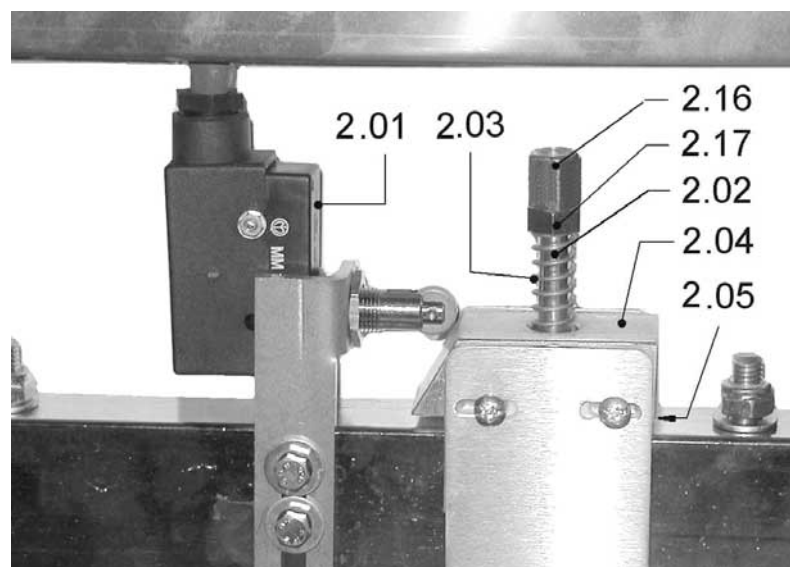
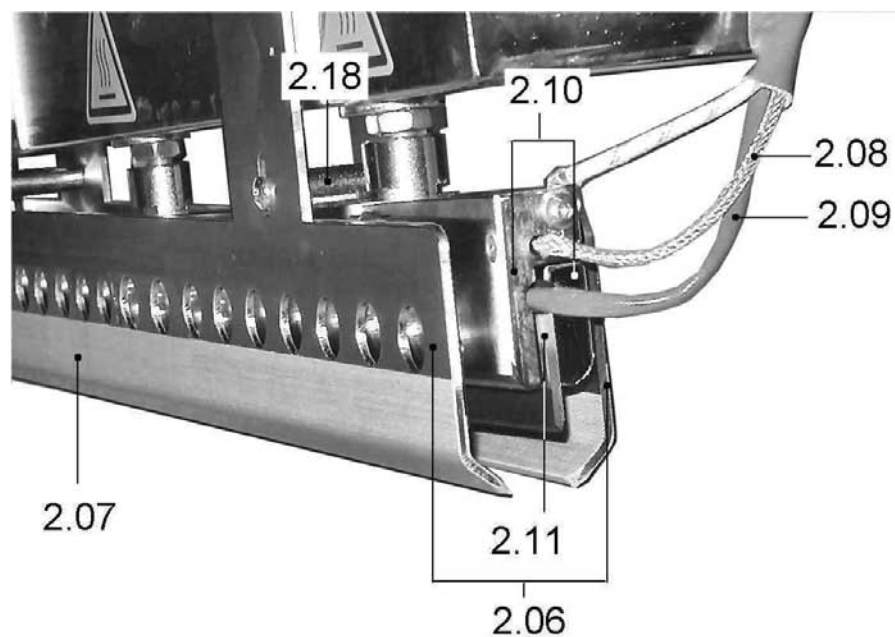
**1.0**



**GRUPPO BARRA SALDANTE CORTA  
SHORT SEALING BAR GROUP**

**2.0**

| <b>Pos.<br/>Pos.</b> | <b>Codice<br/>Code</b> | <b>Descrizione<br/>Description</b>                                 |
|----------------------|------------------------|--|
| 2.01                 | FE220107               | Microinterruttore / Microswitch                                    |
| 2.02                 | FM200150               | Vite / Screw   |
| 2.03                 | FM170108               | Molla / Spring   |
| 2.04                 | FM040100               | Blocchetto / Bracket   |
| 2.05                 | FM350043               | Rondella in gomma / Rubber washer                                  |
| 2.06                 | KR210004               | Kit protezioni barra saldante corta / Short sealing bar fender kit |
| 2.07                 | KR210009               | Kit teflon protezioni / Teflon fender kit                          |
| 2.08                 | FE435002               | Termocoppia / Termocouple  |
| 2.09                 | FE380054               | Resistenza / Heater  |
| 2.10                 | KR210008               | Kit barra saldante corta / Short sealing bar kit                   |
| 2.11                 | FE385618               | Lama / Blade   |
| 2.12                 | KR210002               | Kit gomma / Rubber kit   |
| 2.13                 | FM282069               | Controbarra / Contrast bar   |
| 2.14                 | FM170129               | Molla / Spring   |
| 2.15                 | KR210001               | Kit teflon / Teflon kit  |
| 2.16                 | FM160340               | Dado speciale M8 / Special nut M8                                  |
| 2.17                 | FM855705               | Dado M8 / Nut M8   |
| 2.18                 | FM160252               | Distanziale / Spacer   |



**GRUPPO SOLLEVAMENTO BARRE SALDANTI  
SEALING BAR LIFTING GROUP**

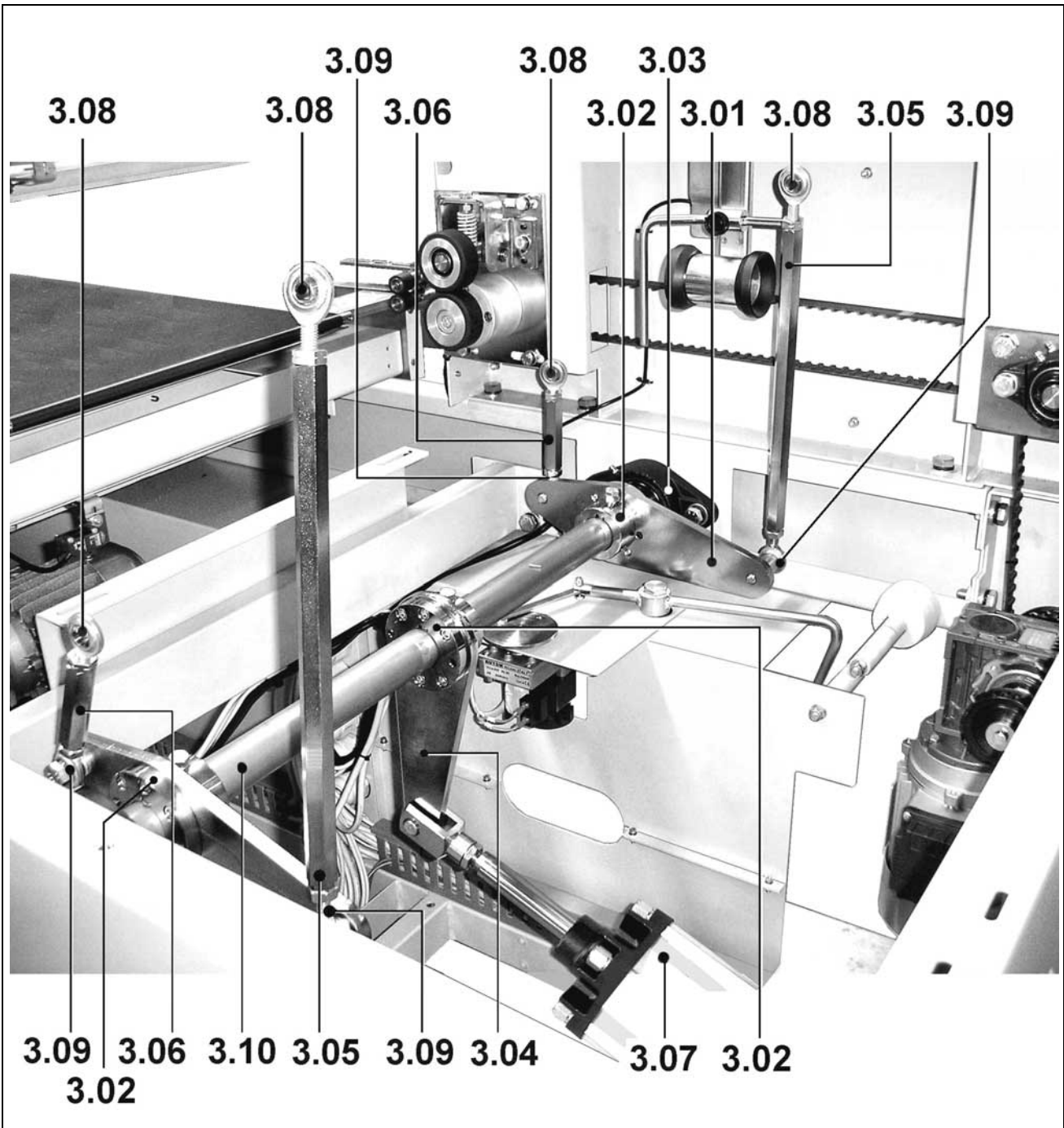
**3.0**

| <b>Pos.<br/>Pos.</b> | <b>Codice<br/>Code</b> | <b>Descrizione<br/>Description</b>   |
|----------------------|------------------------|--|
| 3.01                 | FM060002               | Leva attacco barra / Coupling bar lever  |
| 3.02                 | FM120003               | Flangia / Flange   |
| 3.03                 | FM610716               | Supporto / Support   |
| 3.04                 | FM060003               | Leva attacco cilindro / Coupling cylinder lever  |
| 3.05                 | FM160257               | Barra lunga / Long bar   |
| 3.06                 | FM160256               | Barra corta / Short bar  |
| 3.07                 | FM580061               | Cilindro (Valido fino alla matricola nr.707 del 10.2004. Escluso matricole nr. 702 e 703) / Cylinder (Valid at to serial number 707 dated 10.2004. With the exclusion of serial number 702 and 703). |
|                      | FM580065               | Cilindro (Valido dalla matricola nr. 708 del 10.2004 e per le matricole nr. 702 e 703) / Cylinder (Valid from serial number 708 dated 10.2004 and the same for 702 and 703).                         |
| 3.08                 | FM640004               | Testa a snodo M10 sx / Rod end M10 left  |
| 3.09                 | FM640003               | Testa a snodo M10 dx / Rod end M10 right   |
| 3.10                 | FM010151               | Albero / Shaft   |



**GRUPPO SOLLEVAMENTO BARRE SALDANTI**  
**SEALING BAR LIFTING GROUP**

**3.0**



**GRUPPO APRIFILM  
OPENING FILM GROUP**

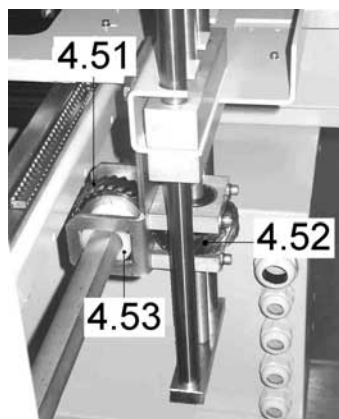
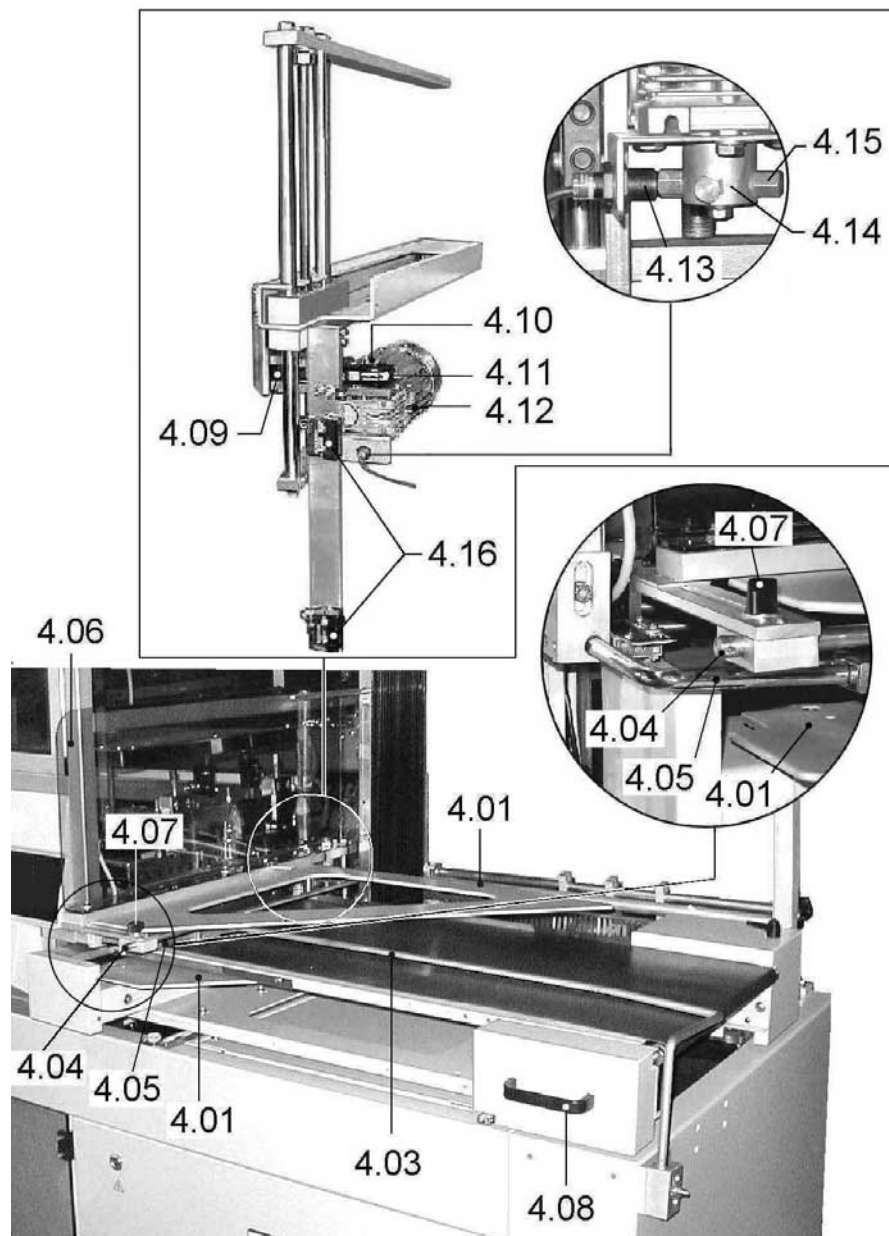
**4.0**

| <b>Pos.<br/>Pos.</b> | <b>Codice<br/>Code</b> | <b>Descrizione<br/>Description</b>                       |
|----------------------|------------------------|--|
| 4.01                 | FM282075               | Triangolo aprifilm / Opening film triangle               |
| 4.03                 | FM030138               | Asta guida prodotto / Product guide rod                  |
| 4.04                 | FM030104               | Asta aprifilm / Opening film rod                         |
| 4.05                 | FM030115               | Asta di appoggio / Bearing rod                           |
| 4.06                 | FM230054               | Protezione / Fender                                      |
| 4.07                 | FM510075               | Volantino M6X16 / Handwheel M6X16                        |
| 4.08                 | FM510101               | Maniglia / Handle  |
| 4.09                 | FM260081               | Puleggia condotta / Driven pulley                        |
| 4.10                 | FM260082               | Puleggia motorizzata / Motorized pulley                  |
| 4.11                 | FM530002               | Cinghia dentata 124 L050 / Belt 124 L050                 |
| 4.12                 | FE250056               | Motoriduttore / Gearmotor                                |
| 4.13                 | FE220156               | Sensore induttivo / Inductive sensor                     |
| 4.14                 | FM160301               | Rondella per lettura sensore / Washer for sensor readout |
| 4.15                 | FM160300               | Perno per lettura sensore / Pin for sensor readout       |
| 4.16                 | FE220105               | Microinterruttore / Microswitch                          |

|      |          |  |
|------|----------|--|
| 4.51 | FM260072 | Ruota dentata orizzontale / Horizontal spur gear |
| 4.52 | FM260071 | Ruota dentata verticale / Vertical spur gear     |
| 4.53 | FM160264 | Distanziale / Spacer                             |
| 4.54 | FM510049 | Volantino / Handwheel                            |

*Valido dalla matricola  
nr. 531 del 11.2002.*

*Valid from serial  
number 531 dated  
11.2002.*



*Valido fino alla matricola nr. 530 del  
11.2002.  
Valid at to serial number 530 dated  
11.2002.*

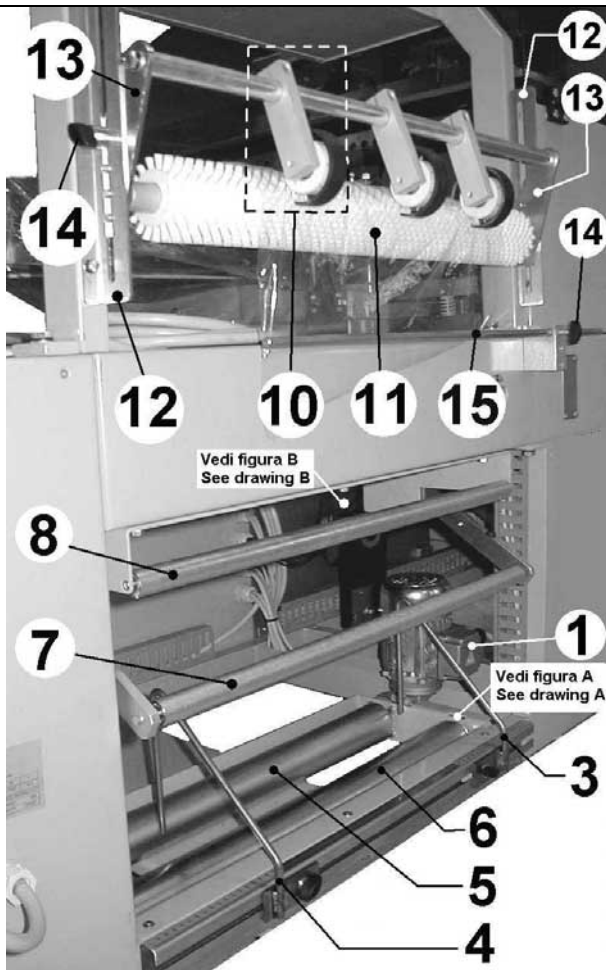
**GRUPPO SVOLGITORE FILM (old)  
UNWINDER FILM GROUP (old)**

**5.0**

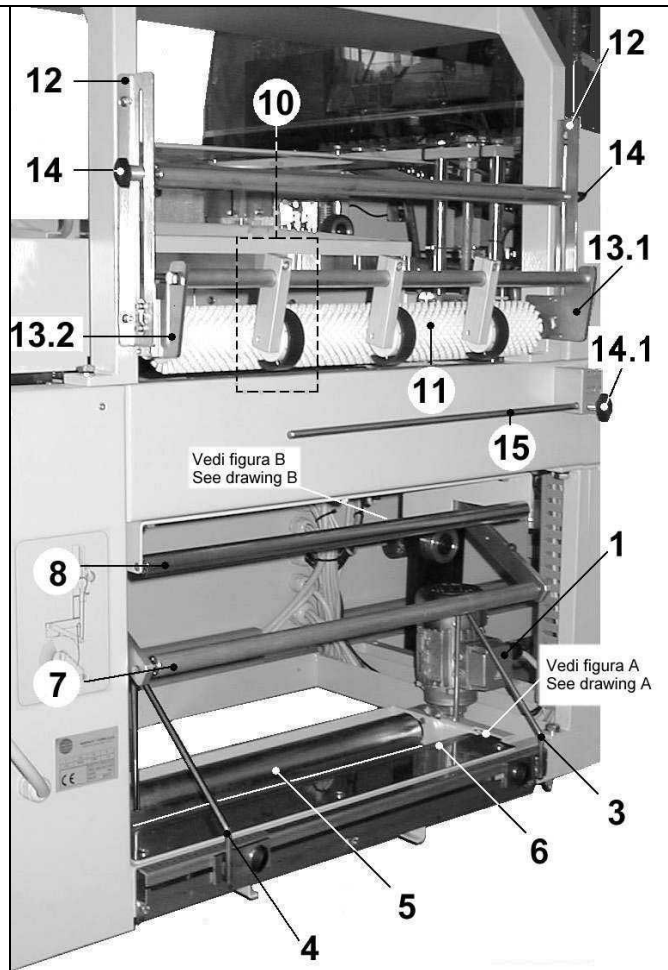
| <b>Pos.<br/>Pos.</b> | <b>Codice<br/>Code</b> | <b>Descrizione<br/>Description</b>  |
|----------------------|------------------------|---|
| 1                    | FE250055               | Motoriduttore / Geared motor  |
| 2                    | FM610703               | Supporto / Support  |
| 3                    | KR210010               | Kit guida dx posizionamento bobina / Right slide kit for roll positioning |
| 4                    | KR210011               | Kit guida sx posizionamento bobina / Left slide kit for roll positioning  |
| 5                    | KR210012               | Kit rullo motore / Motor roller kit                                       |
| 6                    | KR210013               | Kit rullo condotto / Driven roller kit                                    |
| 7                    | KR210015               | Kit rullo rinvio flottante / Floating transmission roller kit             |
| 8                    | KR210014               | Kit rullo rinvio fisso / Fixed transmission roller kit                    |
| 9                    | FE220107               | Microinterruttore / Microswitch   |
| 10                   | KR210005               | Kit rotellina con aghi + leva / Needles wheels + lever kit                |
| 11                   | FM350600               | Spazzola per microforatori / Microperforators brush                       |
| 12                   | FM220537               | Angolare / Corner   |
| 13                   | FM290375               | Supporto microforatore / Microperforator support                          |
| 13.1                 | FM282132               | Piastra sinistra microforatore / Microperforator lift plate               |
| 13.2                 | FM282131               | Piastra destra microforatore / Microperforator right plate                |
| 14                   | FM510020               | Volantino M6X30 / Handwheel M6X30   |
| 14.1                 | FM510075               | Volantino M6X16 / Handwheel M6X16   |
| 15                   | FM030109               | Asta guida film / Film slide rod  |

**GRUPPO SVOLGITORE FILM (old)  
UNWINDER FILM GROUP (old)**

**5.0**



- Valido fino alla matricola nr. 530 del 11.2002.
- Valid at to serial number 530 dated 11.2002.

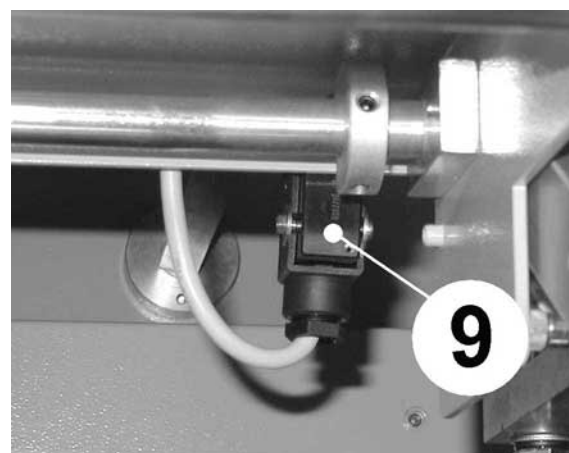


- Valido dalla matricola nr. 531 del 11.2002 fino alla matricola nr. xxx del xx.xxxx.
- Valid from serial number 531 dated 11.2002 at to serial number xxx dated xx.xxxx.

**Figura A / Drawing A**



**Figura B / Drawing B**



**GRUPPO SVOLGITORE FILM (old)  
UNWINDER FILM GROUP (old)**

**5.1**

| <b>Pos.<br/>Pos.</b> | <b>Codice<br/>Code</b> | <b>Descrizione<br/>Description</b>  |
|----------------------|------------------------|---|
| 5.01                 | FE250055               | Motoriduttore / Geared motor  |
| 5.02                 | FM610703               | Supporto / Support  |
| 5.03                 | KR210010               | Kit guida dx posizionamento bobina / Right slide kit for roll positioning |
| 5.04                 | KR210011               | Kit guida sx posizionamento bobina / Left slide kit for roll positioning  |
| 5.05                 | KR210012               | Kit rullo motore / Motor roller kit                                       |
| 5.06                 | KR210013               | Kit rullo condotto / Driven roller kit                                    |
| 5.07                 | KR210015               | Kit rullo rinvio flottante / Floating transmission roller kit             |
| 5.08                 | KR210014               | Kit rullo rinvio fisso / Fixed transmission roller kit                    |
| 5.09                 | FE220107               | Microinterruttore / Microswitch   |
| 5.10                 | KR210005               | Kit rotellina con aghi + leva / Needles wheels + lever kit                |
| 5.11                 | FM350603               | Spazzola per microforatori / Microperforators brush                       |
| 5.12                 | FM220537               | Angolare / Corner   |
| 5.13                 | FM282132               | Piastra sinistra microforatore / Microperforator lift plate               |
| 5.14                 | FM282131               | Piastra destra microforatore / Microperforator right plate                |
| 5.15                 | FM030109               | Asta guida film / Film slide rod  |
| 5.16                 | FM200175<br>FM200195   | Perno / Pin<br>Perno (inox) / Pin (inox)                                  |
| 5.17                 | FM510075               | Volantino M6X16 / Handwheel M6X16   |
| 5.18                 | FM510020               | Volantino M6X30 / Handwheel M6X30   |

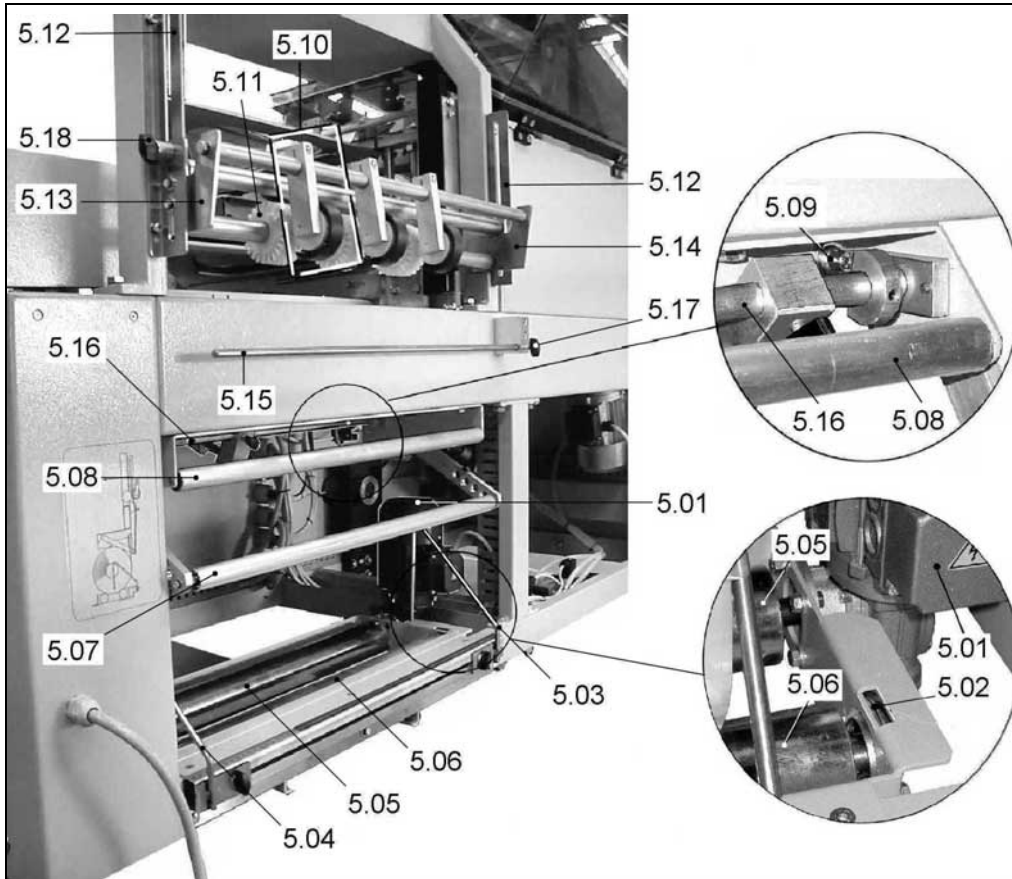
**GRUPPO SVOLGITORE FILM  
UNWINDER FILM GROUP**

**5.2**

| <b>Pos.<br/>Pos.</b> | <b>Codice<br/>Code</b> | <b>Descrizione<br/>Description</b>  |
|----------------------|------------------------|---|
| 5.01                 | FE250055               | Motoriduttore / Geared motor  |
| 5.02                 | FM610703               | Supporto / Support  |
| 5.03                 | KR210010               | Kit guida dx posizionamento bobina / Right slide kit for roll positioning |
| 5.04                 | KR210011               | Kit guida sx posizionamento bobina / Left slide kit for roll positioning  |
| 5.05                 | KR210012               | Kit rullo motore / Motor roller kit                                       |
| 5.06                 | KR210013               | Kit rullo condotto / Driven roller kit                                    |
| 5.07                 | KR210015               | Kit rullo rinvio flottante / Floating transmission roller kit             |
| 5.08                 | KR210014               | Kit rullo rinvio fisso / Fixed transmission roller kit                    |
| 5.09                 | FE220107               | Microinterruttore / Microswitch   |
| 5.10                 | KR210005               | Kit rotellina con aghi + leva / Needles wheels + lever kit                |
| 5.11                 | KR210031               | Kit contrasto per microforatori / Microperforator contrast kit            |
| 5.12                 | FM220537               | Angolare / Corner   |
| 5.13                 | FM282132               | Piastra sinistra microforatore / Microperforator lift plate               |
| 5.14                 | FM282131               | Piastra destra microforatore / Microperforator right plate                |
| 5.15                 | FM030109               | Asta guida film / Film slide rod  |
| 5.16                 | FM200175<br>FM200195   | Perno / Pin<br>Perno (inox) / Pin (inox)                                  |
| 5.17                 | FM510075               | Volantino M6X16 / Handwheel M6X16   |
| 5.18                 | FM510020               | Volantino M6X30 / Handwheel M6X30   |

**GRUPPO SVOLGITORE FILM (old)  
UNWINDER FILM GROUP (old)**

**5.1**

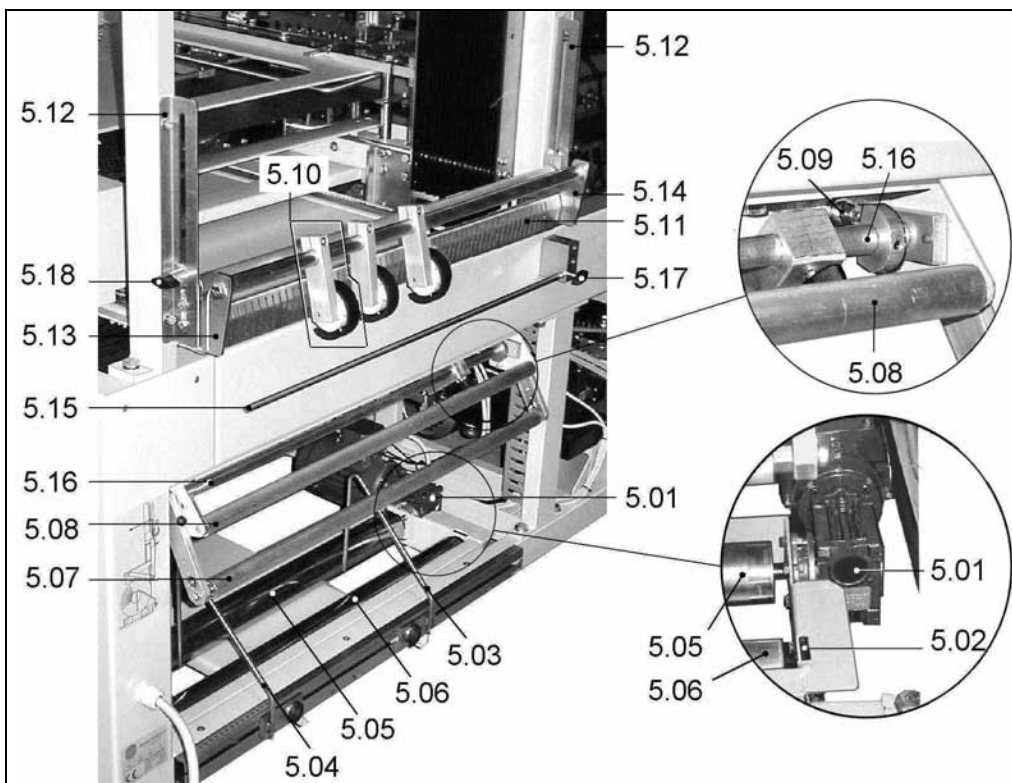


*Valido dalla matricola nr. xxx del xx.xxxx fino alla matricola 778 del 09.2005*

*Valid from serial number xxx dated xx.xxxx at to serial number 778 dated 09.2005.*

**GRUPPO SVOLGITORE FILM  
UNWINDER FILM GROUP**

**5.2**



*Valido dalla matricola nr. 779 del 09.2005.*

*Valid from serial number 779 dated 09.2005.*

**GRUPPO NASTRO INGRESSO  
INLET CONVEYOR GROUP**

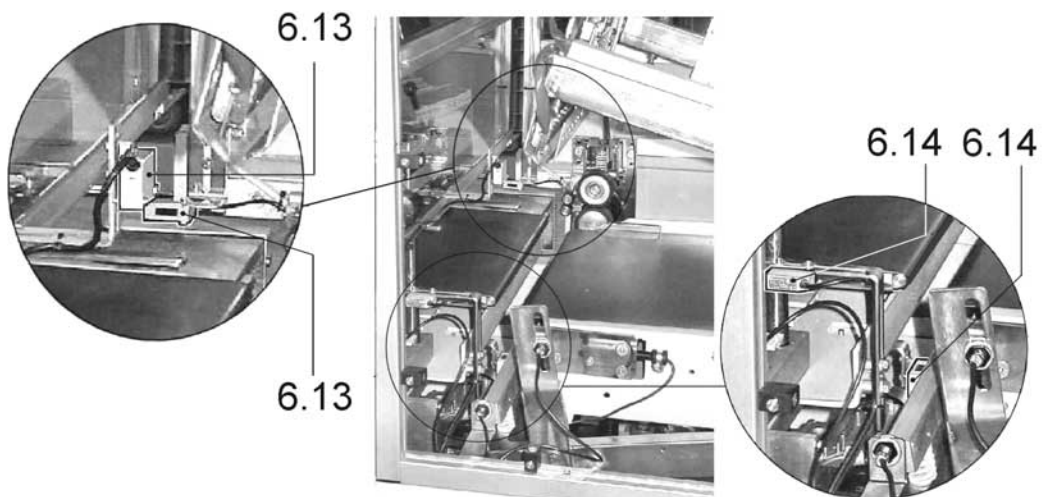
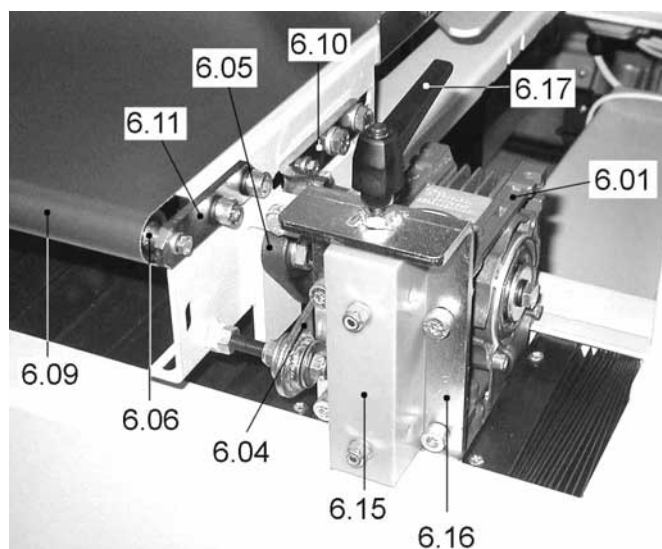
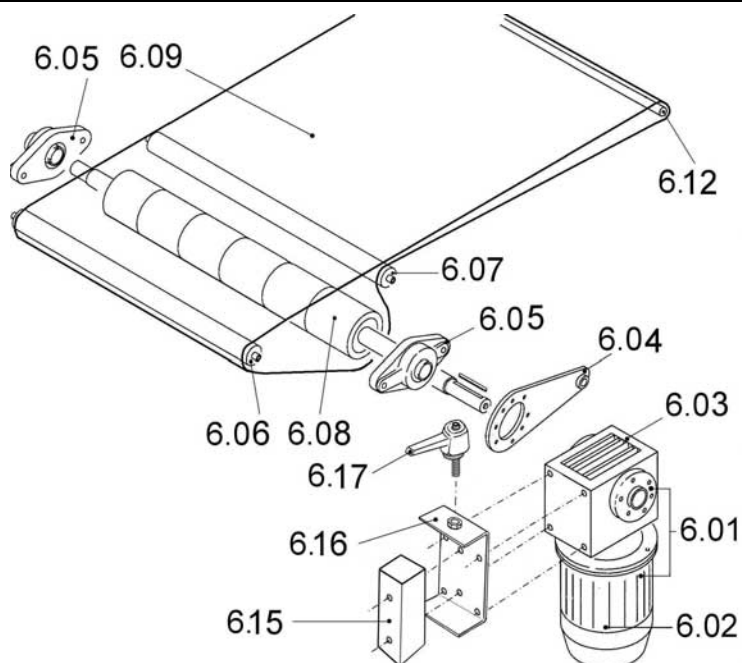
**6.0**

| <b>Pos.</b> | <b>Codice</b> | <b>Descrizione</b>                                    |
|-------------|---------------|---|
| <b>Pos.</b> | <b>Code</b>   | <b>Description</b>                                    |
| 6.01        | FE250058      | Motoriduttore completo / Geared motor                 |
| 6.02        | FE240092      | Motore / Motor  |
| 6.03        | FM760020      | Riduttore / Reduction gear                            |
| 6.04        | FE250054      | Braccio di reazione / Torque arm                      |
| 6.05        | FM610715      | Supporto / Support                                    |
| 6.06        | FM250251      | Rullo rinvio / Transmission roller                    |
| 6.07        | FM250252      | Rullo rinvio / Transmission roller                    |
| 6.08        | FM250250      | Rullo gommato / Rubber-coated roller                  |
| 6.09        | FM710122      | Nastro trasportatore / Transport belt                 |
| 6.10        | FM282056      | Squadretta / Square                                   |
| 6.11        | FM282058      | Piatto supporto rullo / Roll support plate            |
| 6.12        | FM010150      | Albero rinvio / Transmission shaft                    |
| 6.13        | FE220161      | Fotocellula (ricevitore) / Photocell (receiver)       |
| 6.14        | FE220162      | Fotocellula (trasmettitore) / Photocell (transmitter) |
| 6.15        | FM040086      | Blocchetto di freno / Brake block                     |
| 6.16        | FM290344      | Supporto / Support                                    |
| 6.17        | FM510050      | Maniglia / Handle                                     |



**GRUPPO NASTRO INGRESSO  
INLET CONVEYOR GROUP**

**6.0**



**VISTA DA DIETRO / REAR VIEW**

**GRUPPO NASTRO USCITA  
OUTLET CONVEYOR GROUP**

**7.0**

| <b>Pos.<br/>Pos.</b> | <b>Codice<br/>Code</b> | <b>Descrizione<br/>Description</b>       |
|----------------------|------------------------|--|
| 7.01                 | FE250053               | Motoriduttore completo / Geared motor    |
| 7.02                 | FE240090               | Motore / Motor                           |
| 7.03                 | FM760020               | Riduttore / Reduction gear               |
| 7.04                 | FE250054               | Braccio di reazione / Torque arm         |
| 7.05                 | FM610715               | Supporto / Support                       |
| 7.06                 | FM250251               | Rullo rinvio / Transmission roller       |
| 7.07                 | FM250252               | Rullo rinvio / Transmission roller       |
| 7.08                 | FM250250               | Rullo gommato / Rubber-coated roller     |
| 7.09                 | KR210016               | Nastro con giunzione / Junction conveyor |
| 7.10                 | FM282059               | Squadretta / Square                      |

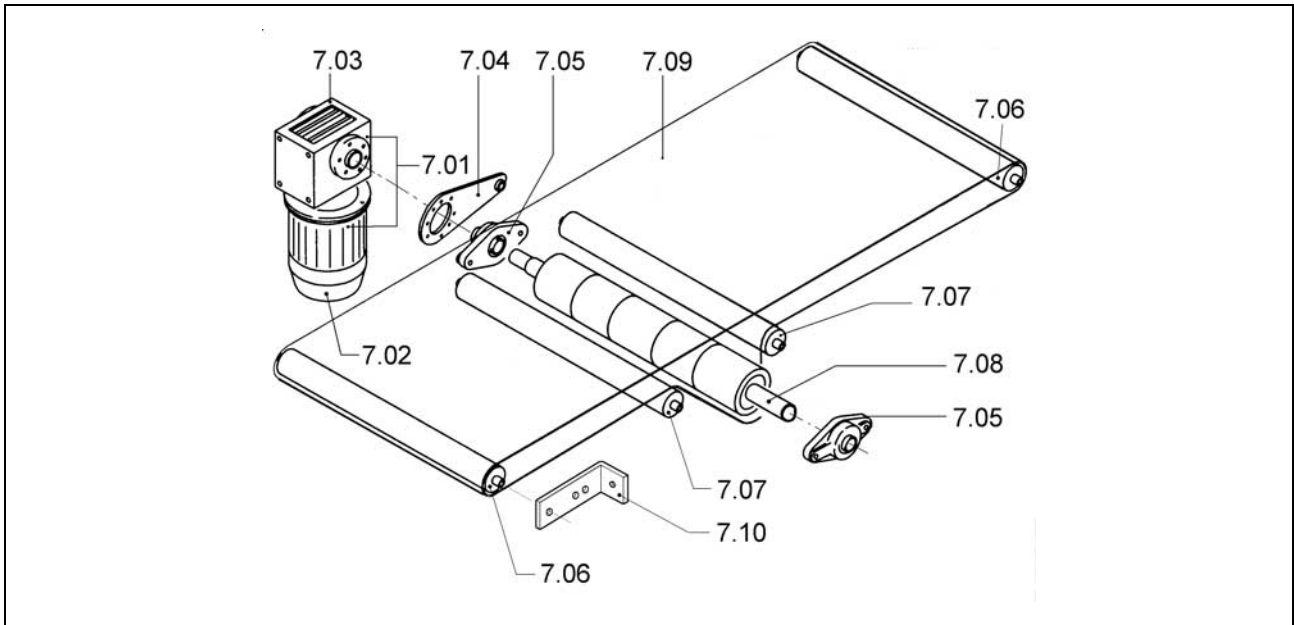
**GRUPPO NASTRO USCITA (versione con kit avvicinamento nastri)  
OUTLET CONVEYOR GROUP (for style with kissing belt device)**

**7.1**

| <b>Pos.<br/>Pos.</b> | <b>Codice<br/>Code</b> | <b>Descrizione<br/>Description</b>                               |
|----------------------|------------------------|--|
| 7.01                 | FE250053               | Motoriduttore completo / Geared motor                            |
| 7.02                 | FE240090               | Motore / Motor   |
| 7.03                 | FM760020               | Riduttore / Reduction gear                                       |
| 7.04                 | FE250054               | Braccio di reazione / Torque arm                                 |
| 7.05                 | FM610715               | Supporto / Support   |
| 7.06                 | FM250251               | Rullo rinvio / Transmission roller                               |
| 7.07                 | FM250252               | Rullo rinvio / Transmission roller                               |
| 7.08                 | FM250250               | Rullo gommato / Rubber-coated roller                             |
| 7.09                 | KR210028               | Nastro con giunzione / Junction conveyor                         |
| 7.10                 | FM282059               | Squadretta / Square  |
| 7.11                 | FM580062               | Cilindro / Cylinder  |
| 7.12                 | KR210027               | Kit manicotto per asta spintore / Coupling sleeve for pusher rod |
| 7.13                 | FM030100               | Asta spintore / Pusher rod                                       |

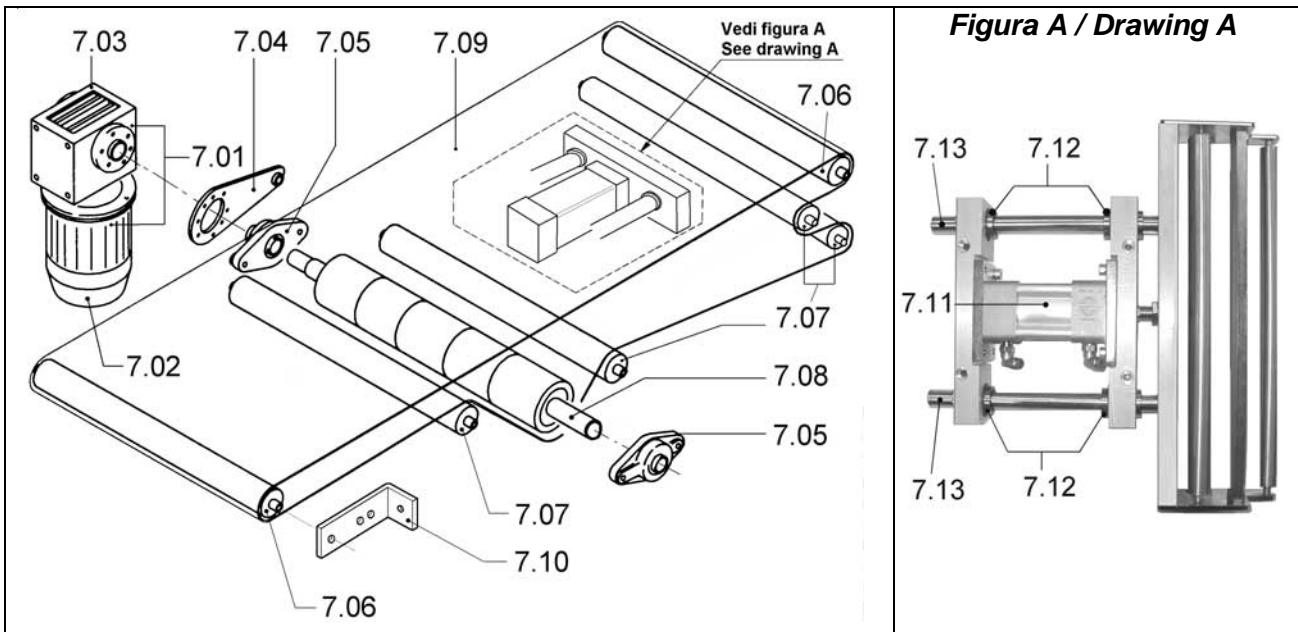
**GRUPPO NASTRO USCITA  
OUTLET CONVEYOR GROUP**

**7.0**



**GRUPPO NASTRO USCITA (versione con kit avvicinamento nastri)  
OUTLET CONVEYOR GROUP (for style with kissing belt device)**

**7.1**

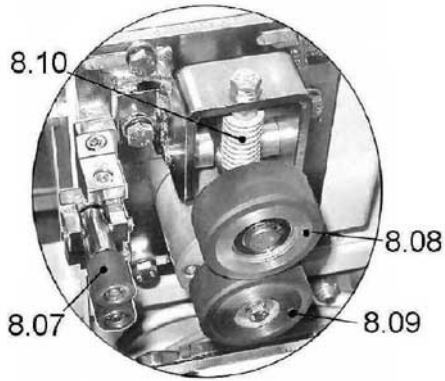


**GRUPPO TRAINO FILM  
ENTRAINMENT FILM GROUP**

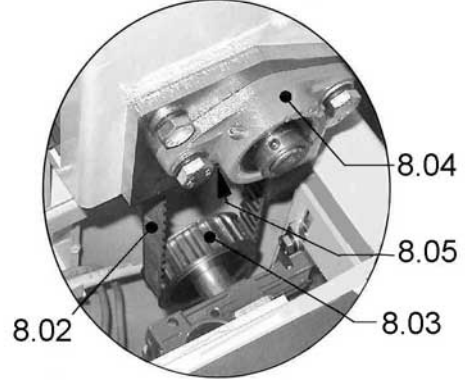
**8.0**

| <b>Pos.</b> | <b>Codice</b> | <b>Descrizione</b>   |
|-------------|---------------|--|
| <b>Pos.</b> | <b>Code</b>   | <b>Description</b>   |
| 8.01        | FM530023      | Cinghia 540 H075 / Belt 540 H075   |
| 8.02        | FM530022      | Cinghia 300 H075 / Belt 300 H075   |
| 8.03        | FM260076      | Puleggia PD19H075 / Pulley PD19H075  |
| 8.04        | FM610717      | Supporto / Support   |
| 8.05        | FM260074      | Puleggia PD19H075 / Pulley PD19H075  |
| 8.06        | FM260073      | Puleggia PD15H075 / Pulley PD15H075  |
| 8.07        | KR210017      | Kit rotelle tendifilm / Wheels tightener kit   |
| 8.08        | KR210018      | Kit rotella condotta trascinatore / Entrainer control wheel kit  |
| 8.09        | KR210019      | Kit rotella motrice trascinatore / Entrainer tractor wheel kit   |
| 8.10        | FM170157      | Molla / Spring   |
| 8.11        | FM282087      | Squadretta passa film / Fairlead square  |
| 8.12        | FE220156      | Sensore induttivo / Inductive sensor   |
| 8.13        | OLD           |  |
| 8.13.1      | KR210030      | Kit rullo rinvio film mobile (Valido dalla matricola nr. 586 del 05.2003)<br>Mobile film tension roller kit (Valid from serial number 586 dated 05.2003) |
| 8.14        | FM030143      | Astina guida film / Film guide rod   |
| 8.15        | FM040131      | Blocchetto astina / Rod block  |
| 8.16        | FM250257      | Rullino rinvio film / Film transmission roller   |
| 8.17        | FM250277      | Rullino rinvio film / Film transmission roller   |
| 8.18        | FM250276      | Rullino rinvio film / Film transmission roller   |
| 8.19        | FM250257      | Rullino rinvio film / Film transmission roller   |
| 8.20        | FM060042      | Leva per rullino rinvio film / Film transmission roller lever  |
| 8.21        | FM170172      | Molla / Spring   |
| 8.22        | FM510034      | Manopola / Knob  |

**Figura A / Drawing A**

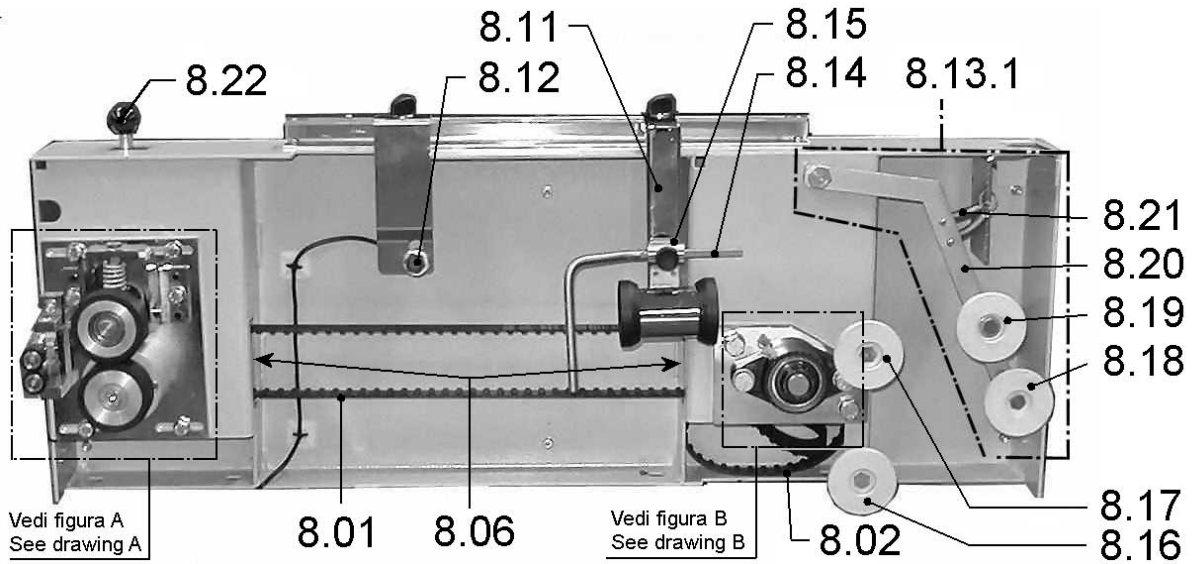


**Figura B / Drawing B**



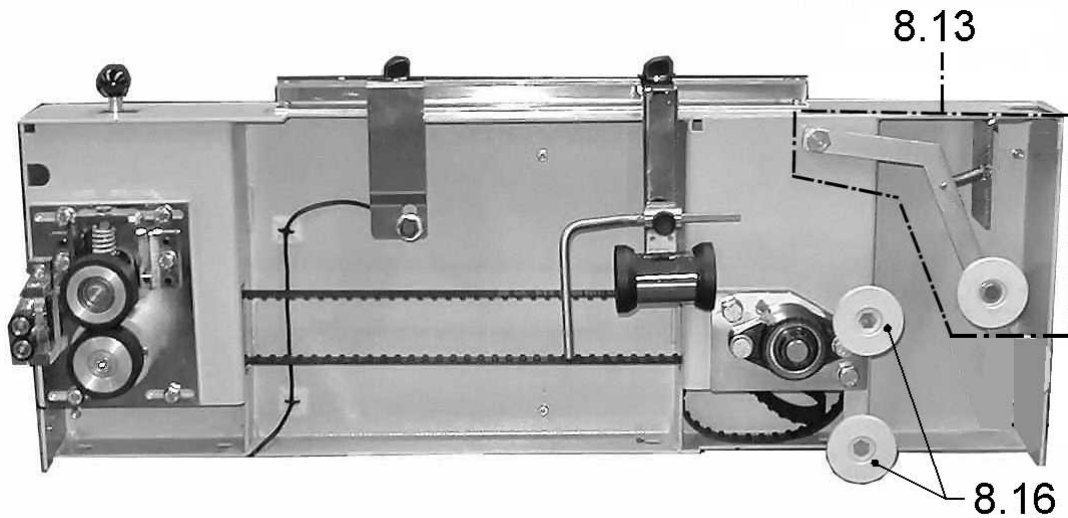
**Versione STANDARD / STANDARD Version**

*(Valido dalla matricola nr. 586 del 05.2003 / Valid from serial number 586 dated 05.2003)*



**Versione OLD / OLD Version**

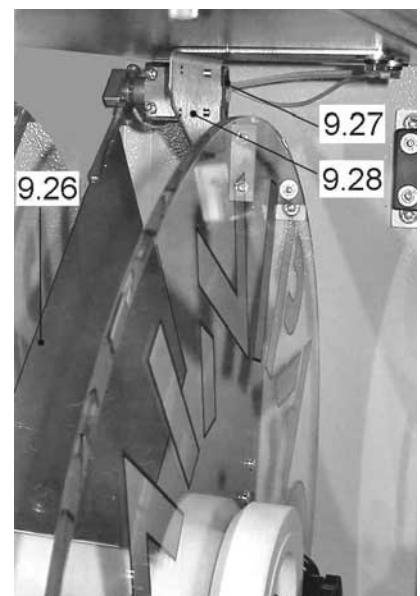
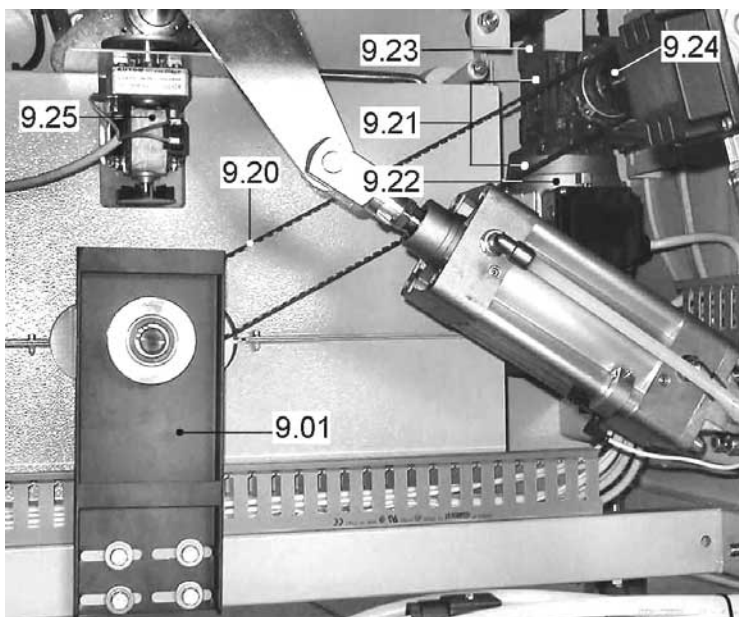
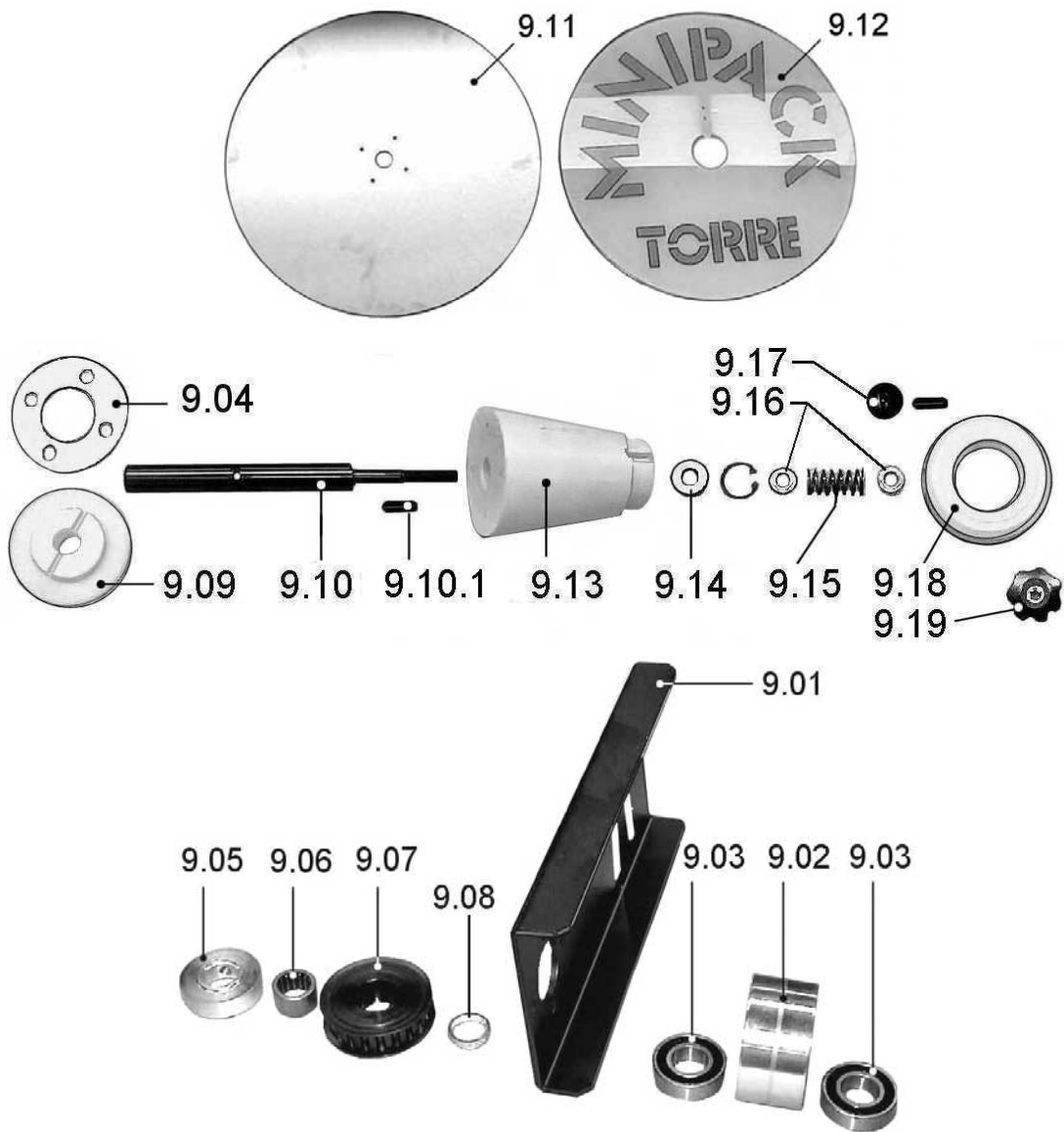
*(Valido fino alla matricola nr. 585 del 05.2003 / Valid at to serial number 585 dated 05.2003)*



**GRUPPO AVVOLGITORE FILM  
FILM WINDER GROUP**

**9.0**

| <b>Pos.<br/>Pos.</b> | <b>Codice<br/>Code</b> | <b>Descrizione<br/>Description</b>                    |
|----------------------|------------------------|---|
| 9.01                 | FM290387               | Supporto avvolgitore / Winder support                 |
| 9.02                 | FM040101               | Blocchetto / Block                                    |
| 9.03                 | FM610070               | Cuscinetto 20X42X12 / Bearing 20X42X12                |
| 9.04                 | FM160313               | Rondella di rinforzo / Reinforcement washer           |
| 9.05                 | FM160258               | Anello di contenimento / Containing ring              |
| 9.06                 | FM610055               | Ruota libera / Free wheel                             |
| 9.07                 | FM260069               | Puleggia PD20L050 / Pulley PD20L050                   |
| 9.08                 | FM160197               | Distanziale / Spacer                                  |
| 9.09                 | FM350048               | Rondella di frizione / Friction washer                |
| 9.10                 | FM010166               | Albero / Shaft  |
| 9.10.1               | FM790120               | Spina elastica / Spring pin                           |
| 9.11                 | FM120028               | Flangia posteriore / Rear flange                      |
| 9.12                 | FM120032               | Flangia anteriore / Front flange                      |
| 9.13                 | FM250271               | Mozzo / Hub   |
| 9.14                 | FM610202               | Cuscinetto 12X26X9 / Bearing 12X26X9                  |
| 9.15                 | FM170161               | Molla / Spring  |
| 9.16                 | FM160319               | Distanziale / Spacer                                  |
| 9.17                 | FM510034               | Manopola a sfera / Spherical knob                     |
| 9.18                 | FM160317               | Ghiera / Ring nut                                     |
| 9.19                 | FM150106               | Volantino / Handwheel                                 |
| 9.20                 | FM530007               | Cinghia 480 L050 / Belt 480 L050                      |
| 9.21                 | FE250053               | Motoriduttore completo / Geared motor                 |
| 9.22                 | FE240090               | Motore / Motor  |
| 9.23                 | FM760020               | Riduttore / Reduction gear                            |
| 9.24                 | FM260075               | Puleggia PD20L050/ Pulley PD20L050                    |
| 9.25                 | KR210044               | Kit distributore film / Film scrap stationary kit     |
| 9.26                 | FM283000               | Piatto per microinterruttore / Microswitch plate      |
| 9.27                 | FE220109               | Microinterruttore / Microswitch                       |
| 9.28                 | FM282089               | Squadretta per microinterruttore / Microswitch square |



**GRUPPO DISTRIBUTORE FILM  
FILM SCRAP STATIONARY GROUP**

**10.0**

| <b>Pos.<br/>Pos.</b> | <b>Codice<br/>Code</b> | <b>Descrizione<br/>Description</b>  |
|----------------------|------------------------|---|
| 10.01                | KR210044               | Kit x motorizzazione distributore film (valido fino alla matricola nr. 731 del 04.2005) / Motorised film scrap stationary kit (valid at to serial number 731 dated 04.2005) |
|                      | FE250023               | Motoriduttore (Valido dalla matricola nr. 732 del 04.2005) / Geared motor (Valid from serial number 732 dated 04.2005)  |
| 10.02                | FM120031               | Disco per biella / Connecting rod plate   |
| 10.03                | FM060031               | Biella per distributore film / Film scrap stationary connecting rod   |
| 10.04                | FM060030               | Leva per distributore film / Film scrap stationary lever  |
| 10.05                | FM040112               | Blocchetto / Block  |

**GRUPPO COPERTURA E CARENATURA  
COVERAGE AND BODYWORK GROUP**

**11.0**

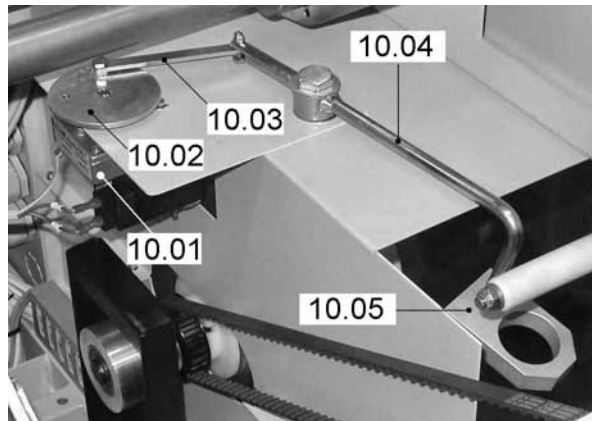
| <b>Pos.<br/>Pos.</b> | <b>Codice<br/>Code</b> | <b>Descrizione<br/>Description</b>                     |
|----------------------|------------------------|--|
| 11.01                | FM080040               | Campana superiore / Upper hood                         |
| 11.02                | KR210024               | Kit profilati fermavetro / Lock channels kit           |
| 11.03                | KR210025               | Kit maniglia campana superiore / Upper hood handle kit |
| 11.04                | KR210026               | Kit cerniera campana superiore / Upper hood hinge kit  |
| 11.05                | FM640021               | Estensore / Shock absorber                             |
| 11.06                | KR210036               | Kit microinterruttore / Microswitch kit                |
| 11.10                | FM770500               | Ruota / Wheel  |
| 11.11                | FM770501               | Ruota con freno / Wheel with brake                     |



**GRUPPO DISTRIBUTORE FILM  
FILM SCRAP STATIONARY GROUP**

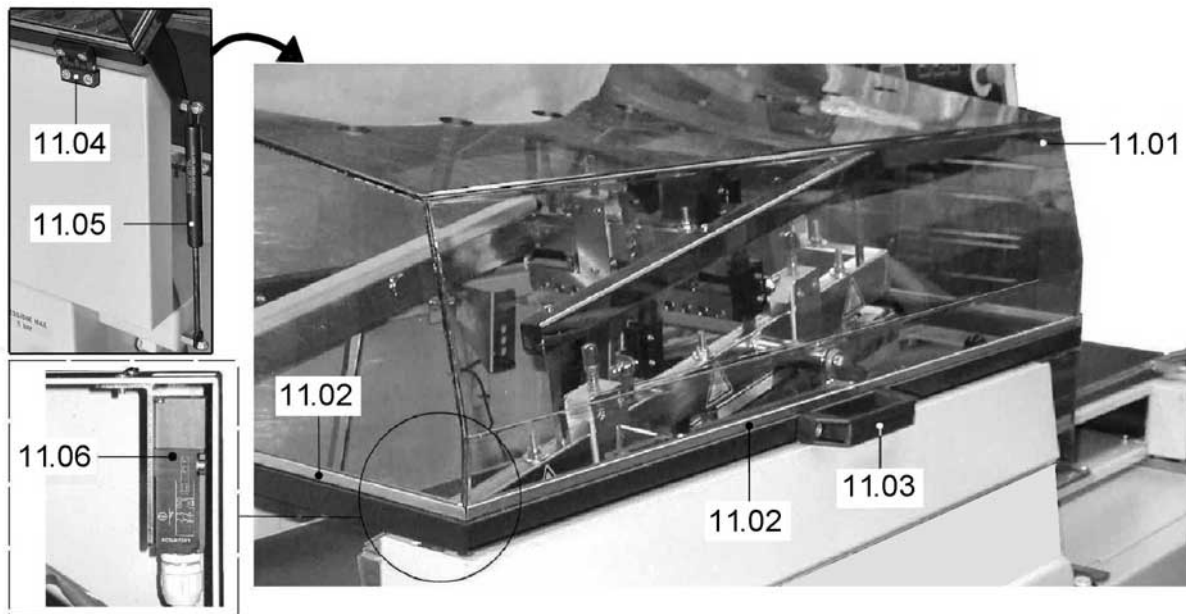
**10.0**

(Valido dalla matricola nr. 732 del 04.2005 / Valid from serial number 732 dated 04.2005)



**GRUPPO COPERTURA E CARENATURA  
COVERAGE AND BODYWORK GROUP**

**11.0**



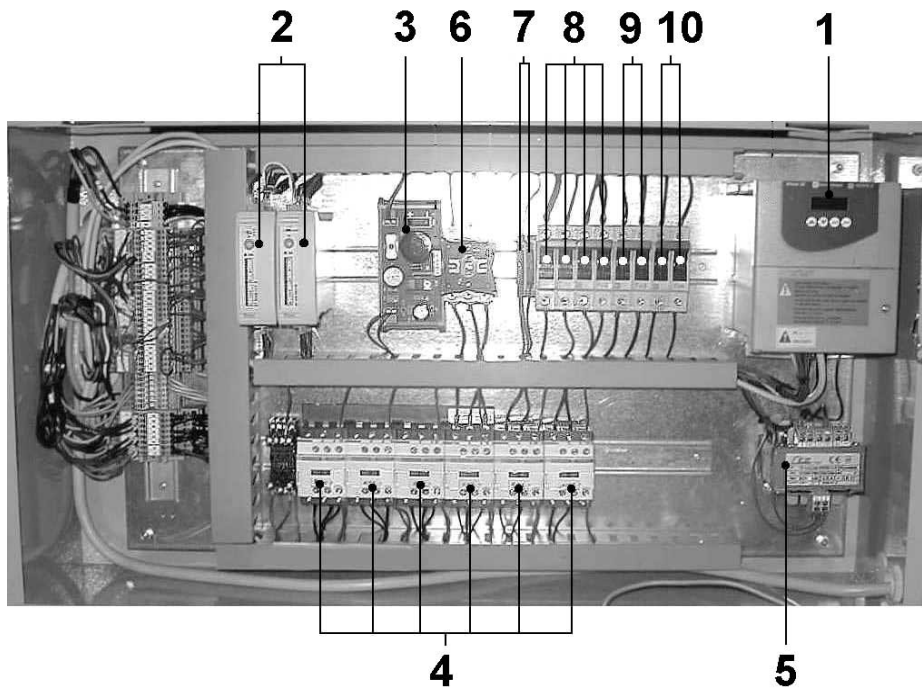
**GRUPPO IMPIANTO ELETTRICO (old)**  
**WIRING SYSTEM GROUP (old)**

**12.0**

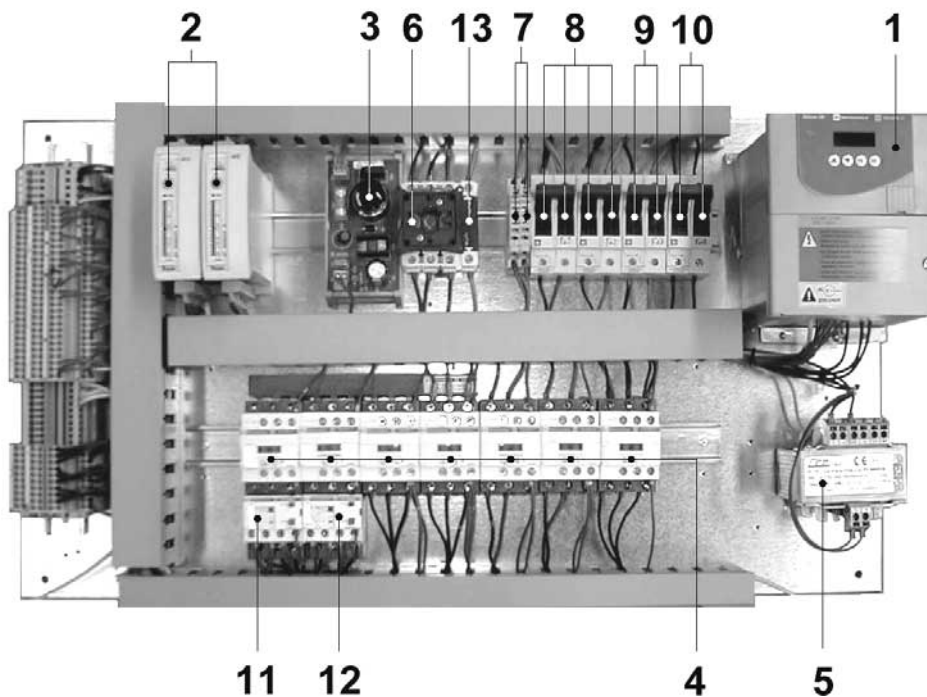
| <b>Pos.</b> | <b>Codice</b> | <b>Descrizione</b>   |
|-------------|---------------|--|
| <b>Pos.</b> | <b>Code</b>   | <b>Description</b>   |
| 12.01       | KR210037      | Inverter / Inverter  |
| 12.02       | FE120354      | Modulo ingressi-uscite / Input-Output module                     |
| 12.03       | FE120100      | Scheda alimentatore / Infeed card                                |
| 12.04       | FE110602      | Contattore LC1-D09B7 / Contactor LC1-D09B7                       |
| 12.05       | FE440016      | Trasformatore 75VA V380-415 / Transformer 75VA V380-415          |
|             | FE440015      | Trasformatore 75VA V200-220-240 / Transformer 75VA V200-220-240  |
| 12.06       | FE080031      | Interruttore tripolare 32A / Three-pole switch 32A               |
| 12.07       | FE290121      | Fusibile T 2A / Fuse T 2A  |
| 12.08       | FE290402      | Fusibile 4A / Fuse 4A  |
| 12.09       | FE290405      | Fusibile 10A / Fuse 10A  |
| 12.10       | FE290410      | Fusibile 0,5A / Fuse 0,5A  |
| 12.11       | FE190007      | Relé termico 1,6-2,5A / Thermal relay 1,6-2,5A                   |
| 12.12       | FE190006      | Relé termico 1-1,7A / Thermal relay 1-1,7A                       |
| 12.13       | FE080032      | Contatto polo neutro (380-415V) / Neutral contact pol (380-415V) |

**GRUPPO IMPIANTO ELETTRICO (old)  
WIRING SYSTEM GROUP (old)**

**12.0**



*Valido fino alla matricola nr. 530 del 11.2002.  
Valid at to serial number 530 dated 11.2002.*



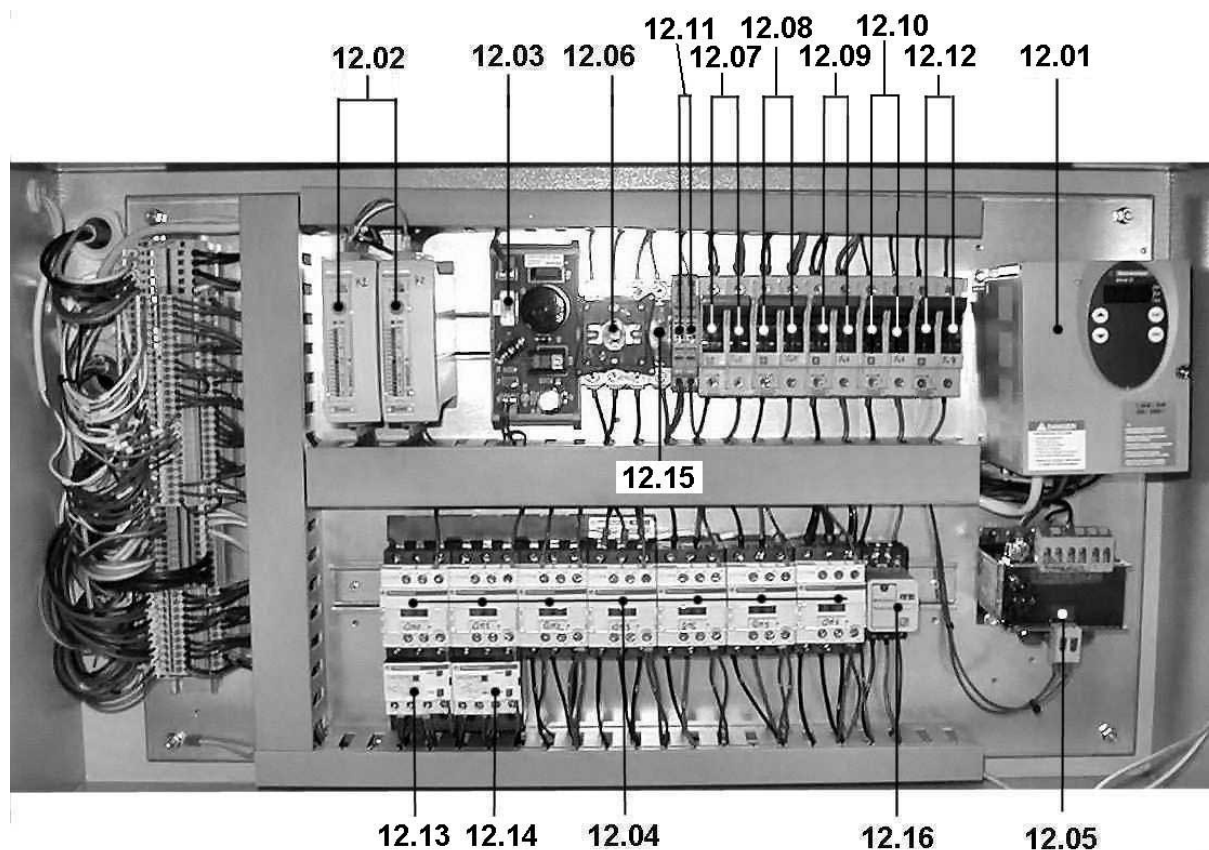
*Valido dalla matricola nr. 531 del 11.2002 fino alla matricola nr. 731 del 04.2005.  
Valid from serial number 531 dated 11.2002 at to 731 dated 04.2005.*

**GRUPPO IMPIANTO ELETTRICO  
WIRING SYSTEM GROUP**

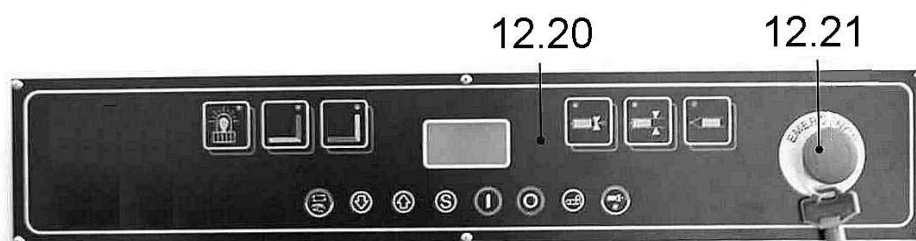
**12.1**

| <b>Pos.<br/>Pos.</b> | <b>Codice<br/>Code</b> | <b>Descrizione<br/>Description</b>   |
|----------------------|------------------------|--|
| 12.01                | KR210037               | Inverter / Inverter  |
| 12.02                | FE120354               | Modulo ingressi-uscite / Input-Output module   |
| 12.03                | FE120100               | Scheda alimentatore / Infeed card  |
| 12.04                | FE110602               | Contattore LC1-D09B7 / Contactor LC1-D09B7   |
| 12.05                | FE440016<br>FE440015   | Trasformatore 75VA (380-415V) / Transformer 75VA (380-415V)<br>Trasformatore 75VA (200-208-220V) / Transformer 75VA (200-208-220V) |
| 12.06                | FE080031               | Interruttore tripolare 32A / Three-pole switch 32A   |
| 12.07                | FE290402               | Fusibile barra saldante laterale 4A / Side sealing bar fuse 4A (F1)  |
| 12.08                | FE290402               | Fusibile barra saldante frontale 4A / Front sealing bar fuse 4A (F2)   |
| 12.09                | FE290405               | Fusibile inverter 10A / Inverter fuse 10A (F3)   |
| 12.10                | FE290410               | Fusibile trasformatore ausiliario 0,5A / Auxiliary transformer fuse 0,5A (F4)  |
| 12.11                | FE290121               | Fusibile protezione 24 VAC T2A / Fuse 24VAC T2A (F5/F6)  |
| 12.12                | FE290410               | Fusibile distributore film 0,5A / Film scrap stationary fuse 0,5A (F7)   |
| 12.13                | FE190007               | Relé termico 1,6-2,5A / Thermal relay 1,6-2,5A   |
| 12.14                | FE190006               | Relé termico 1-1,7A / Thermal relay 1-1,7A   |
| 12.15                | FE080032               | Contatto polo neutro (380-415V) / Neutral contact pol (380-415V)   |
| 12.16                | FE370006               | Relé / Relay   |

| <b>Pos.<br/>Pos.</b> | <b>Codice<br/>Code</b> | <b>Descrizione<br/>Description</b>                       |
|----------------------|------------------------|--|
| 12.20                | S0190068               | Pannello + scheda elettronica / Panel + electronic board |
| 12.20.1              | FE120364               | Scheda di comando / Control card                         |
| 12.20.2              | FM110171               | Membrana adesiva / Panel adhesive label                  |
| 12.20.3              | SM190020               | Pannello di comando / Control panel                      |
| 12.21                | FE340005               | Pulsante d'emergenza / Emergency push-button             |



**Valido dalla matricola nr. 732 del 04.2005.  
Valid from serial number 732 dated 04.2005.**



**GRUPPO IMPIANTO PNEUMATICO  
PNEUMATIC SYSTEM GROUP**

**13.0**

| <b>Pos.<br/>Pos.</b> | <b>Codice<br/>Code</b>   | <b>Descrizione<br/>Description</b>   |
|----------------------|--------------------------|--|
| 13.01                | FE140026<br><br>FE140049 | Elettrovalvola (Valido fino alla matricola nr.707 del 10.2004. Escluso matricole nr. 702 e 703) / Valve (Valid at to serial number 707 dated 10.2004. With the exclusion of serial number 702 and 703)<br><br>Elettrovalvola (Valido dalla matricola nr. 708 del 10.2004 e per le matricole nr. 702 e 703) / Valve (Valid from serial number 708 dated 10.2004 and the same for 702 and 703)   |
| 13.03                | FE140032<br><br>FE140031 | Bobina (Valido fino alla matricola nr.707 del 10.2004. Escluso matricole nr. 702 e 703) / Coil (Valid at to serial number 707 dated 10.2004. With the exclusion of serial number 702 and 703)<br><br>Bobina (Valido dalla matricola nr. 708 del 10.2004 e per le matricole nr. 702 e 703) / Coil (Valid from serial number 708 dated 10.2004 and the same for 702 and 703)   |
| 13.05                | FE090001                 | Connettore / Connector   |
| 13.06                | FM720103<br><br>FM720104 | Regolatore di scarico 1/8" (Valido fino alla matricola nr.707 del 10.2004. Escluso matricole nr. 702 e 703) / Exhaust regulators 1/8" (Valid at to serial number 707 dated 10.2004. With the exclusion of serial number 702 and 703)<br><br>Regolatore di scarico 1/4" (Valido dalla matricola nr. 708 del 10.2004 e per le matricole nr. 702 e 703) / Exhaust regulators 1/4" (Valid from serial number 708 dated 10.2004 and the same for 702 and 703) |
| 13.10                | FM720215                 | Gruppo FR+L / FR+L Unit  |
| 13.11                | FM720203                 | Manometro / Manometer  |

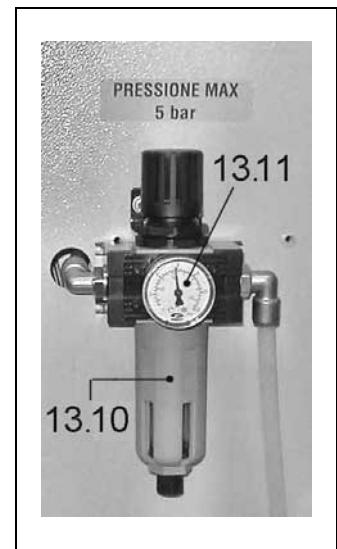
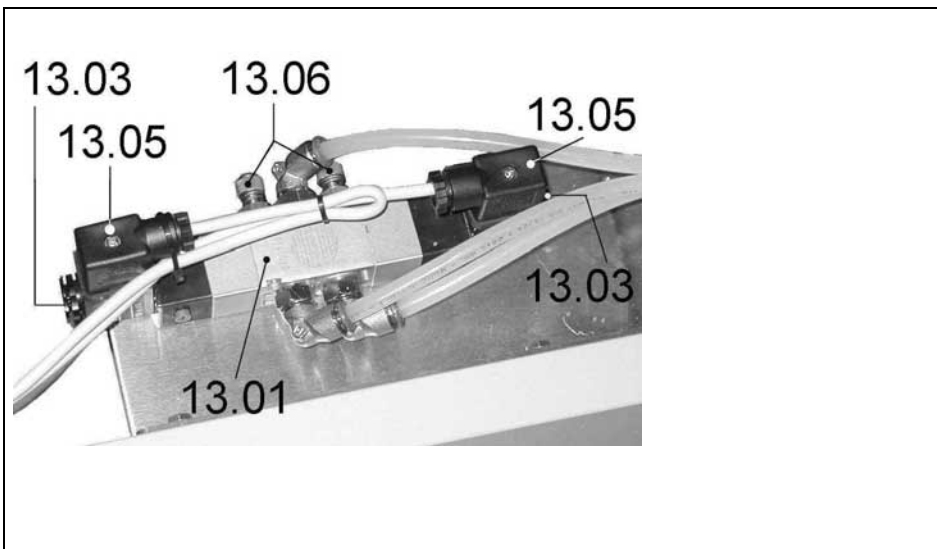
**GRUPPO IMPIANTO PNEUMATICO (versione con kit avvicinamento nastro)  
PNEUMATIC SYSTEM GROUP (for style with kissing belt device).**

**13.1**

| <b>Pos.<br/>Pos.</b> | <b>Codice<br/>Code</b>   | <b>Descrizione<br/>Description</b>   |
|----------------------|--------------------------|--|
| 13.01                | FE140026<br><br>FE140049 | Elettrovalvola (Valido fino alla matricola nr.707 del 10.2004. Escluso matricole nr. 702 e 703) / Valve (Valid at to serial number 707 dated 10.2004. With the exclusion of serial number 702 and 703)<br><br>Elettrovalvola (Valido dalla matricola nr. 708 del 10.2004 e per le matricole nr. 702 e 703) / Valve (Valid from serial number 708 dated 10.2004 and the same for 702 and 703)   |
| 13.02                | KR210046<br><br>FE140042 | Kit elettrovalvola (Valido fino alla matricola nr. 750 del 04.2005) / Valve kit (Valid at to serial number 750 dated 04.2005)<br><br>Elettrovalvola (Valido dalla matricola nr. 751 del 04.2005) / Valve (Valid from serial number 751 dated 04.2005)  |
| 13.03                | FE140032<br><br>FE140031 | Bobina (Valido fino alla matricola nr.707 del 10.2004. Escluso matricole nr. 702 e 703) / Coil (Valid at to serial number 707 dated 10.2004. With the exclusion of serial number 702 and 703)<br><br>Bobina (Valido dalla matricola nr. 708 del 10.2004 e per le matricole nr. 702 e 703) / Coil (Valid from serial number 708 dated 10.2004 and the same for 702 and 703)   |
| 13.04                | FE140032<br><br>FE140031 | Bobina (Valido fino alla matricola nr.750 del 04.2005) / Coil (Valid at to serial number 750 dated 04.2005)<br><br>Bobina (Valido dalla matricola nr. 751 del 04.2005) / Coil (Valid from serial number 751 dated 04.2005)   |
| 13.05                | FE090001                 | Connettore / Connector   |
| 13.06                | FM720103<br><br>FM720104 | Regolatore di scarico 1/8" (Valido fino alla matricola nr.707 del 10.2004. Escluso matricole nr. 702 e 703) / Exhaust regulators 1/8" (Valid at to serial number 707 dated 10.2004. With the exclusion of serial number 702 and 703)<br><br>Regolatore di scarico 1/4" (Valido dalla matricola nr. 708 del 10.2004 e per le matricole nr. 702 e 703) / Exhaust regulators 1/4" (Valid from serial number 708 dated 10.2004 and the same for 702 and 703) |
| 13.07                | FM720103                 | Regolatore di scarico 1/8" / Exhaust regulators 1/8"   |
| 13.10                | FM720215                 | Gruppo FR+L / FR+L Unit  |
| 13.11                | FM720203                 | Manometro / Manometer  |

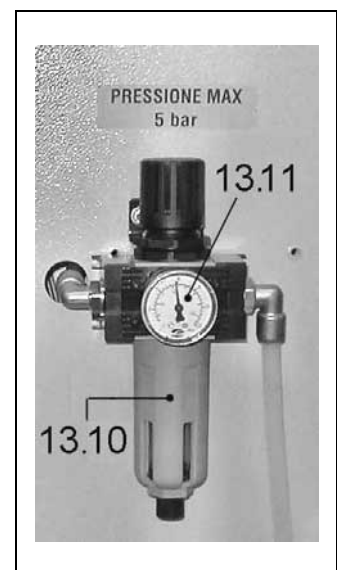
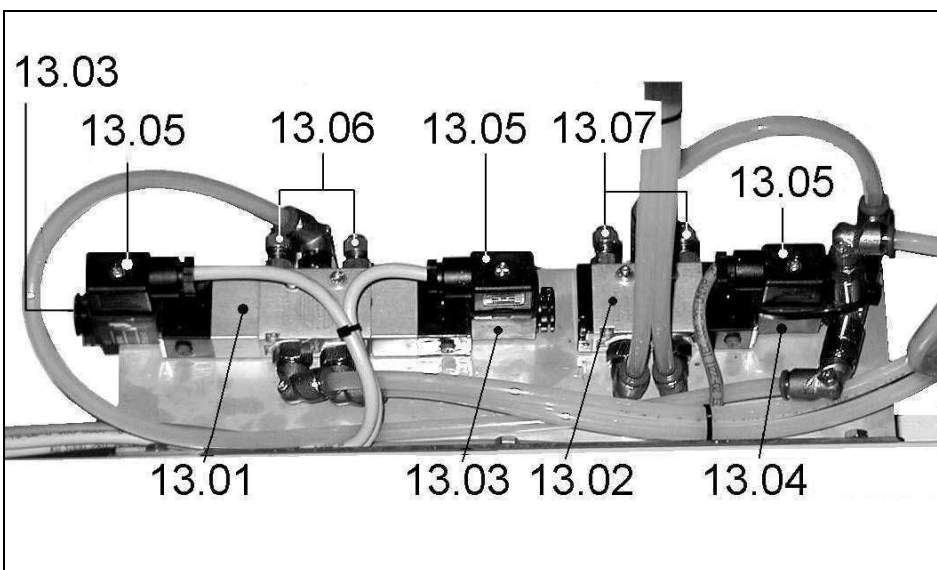
**GRUPPO IMPIANTO PNEUMATICO  
PNEUMATIC SYSTEM GROUP**

**13.0**



**GRUPPO IMPIANTO PNEUMATICO (versione con kit avvicinamento nastro)  
PNEUMATIC SYSTEM GROUP (for style with kissing belt device).**

**13.1**

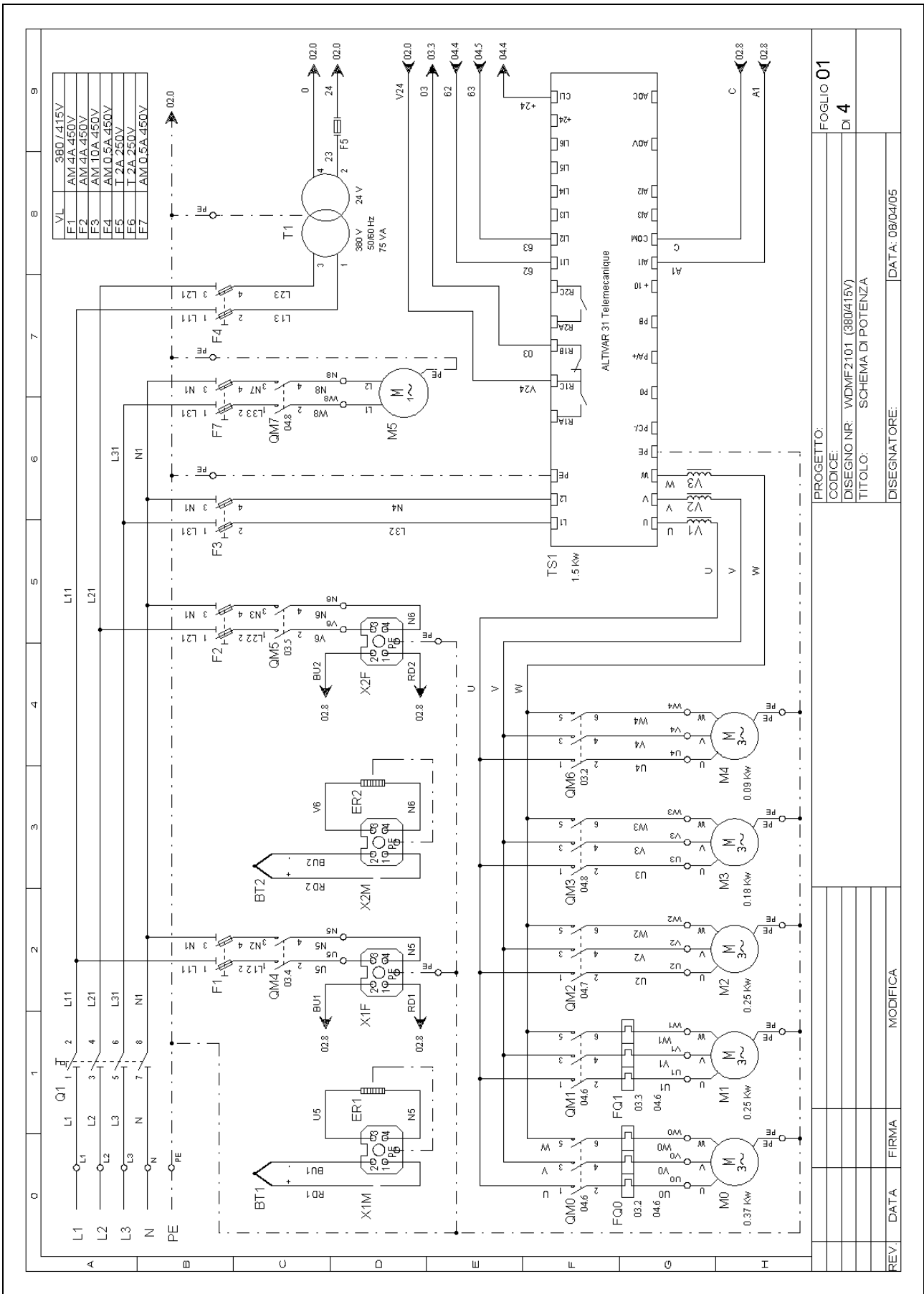


## LEGENDA SCHEMA ELETTRICO WIRING DIAGRAM DESCRIPTION

|               |  |  |
|---------------|--|--|
| <b>B0</b>     | Sensore regolazione altezza triangolo          | Triangle up/down adjustment sensor                 |
| <b>B1</b>     | Interruttore sicurezza campana                 | Hood safety switch                                 |
| <b>B4</b>     | Finecorsa svolgitoro film                      | Unwinder limit switch                              |
| <b>B5</b>     | Finecorsa avvolgitoro sfrido                   | Rewinder limit switch                              |
| <b>B6</b>     | Finecorsa triangolo alto                       | Triangle higt limit switch                         |
| <b>B7</b>     | Finecorsa triangolo basso                      | Triangle low limit switch                          |
| <b>B10</b>    | Fotocellula orizzontale (ricevitore)           | Horizontal photocell (receiver)                    |
| <b>B10T</b>   | Fotocellula orizzontale (trasmettitore)        | Horizontal photocell (transmitter)                 |
| <b>B11</b>    | Fotocellula verticale (ricevitore)             | Vertical photocell (receiver)                      |
| <b>B11T</b>   | Fotocellula verticale (trasmettitore)          | Vertical photocell (transmitter)                   |
| <b>B12</b>    | Sensore barra alta                             | High sealing bar sensor                            |
| <b>B13</b>    | Sensore barra bassa                            | Low sealing bar sensor                             |
| <b>B14</b>    | Sensore barra intermedia                       | Middle sealing bar sensor                          |
| <b>B15</b>    | Sensore avvicinamento nastro (optional)        | Approaching conveyor belt (opional)                |
| <b>B16.1</b>  | Finecorsa sicurezza barra                      | Safety sensor on sealing bar                       |
| <b>B16.2</b>  | Finecorsa sicurezza barra                      | Safety sensor on sealing bar                       |
| <b>B16.3</b>  | Finecorsa sicurezza barra                      | Safety sensor on sealing bar                       |
| <b>B16.4</b>  | Finecorsa sicurezza barra                      | Safety sensor on sealing bar                       |
| <b>B17</b>    | Fotocellula lettura tacche (opional)           | Reading notch photocel (opional)                   |
| <b>BT1</b>    | Termocoppia barra saldante laterale            | Thermocouple side sealing bar                      |
| <b>BT2</b>    | Termocoppia barra saldante frontale            | Thermocouple front sealing bar                     |
| <b>ER1</b>    | Resistenza saldatura laterale                  | Side sealing resistance                            |
| <b>ER2</b>    | Resistenza saldatura frontale                  | Front sealing resistance                           |
| <b>F1</b>     | Fusibile barra saldante laterale               | Side sealing bar fuse                              |
| <b>F2</b>     | Fusibile barra saldante frontale               | Front sealing bar fuse                             |
| <b>F3</b>     | Fusibile inverter                              | Inverter fuse                                      |
| <b>F4</b>     | Fusibile trasformatore ausiliario              | Auxiliary transformer fuse                         |
| <b>F5</b>     | Fusibile protezione 24 VAC                     | Fuse 24VAC   |
| <b>F6</b>     | Fusibile protezione 24 VDC                     | Fuse 24VDC   |
| <b>F7</b>     | Fusibile distributore film (solo x Sealm.56T)  | Film scrap stationary fuse (only x Sealmatic 56T)  |
| <b>FQ0</b>    | Termico motore nastro di carico                | Thermal overload infeed conveyor belt motor        |
| <b>FQ1</b>    | Termico motore nastro di scarico               | Thermal overload outfeed conveyor belt motor       |
| <b>K1/2</b>   | Modulo ingressi/uscite                         | Input / Output module                              |
| <b>M0</b>     | Motore nastro carico                           | Infeed conveyor belt motor                         |
| <b>M1</b>     | Motore nastro scarico                          | Outfeed conveyor belt motor                        |
| <b>M2</b>     | Motore avanzamento film                        | Film advancement motor                             |
| <b>M3</b>     | Motore svolgitoro                              | Unwinder motor                                     |
| <b>M4</b>     | Motore regolazione triangolo                   | Triangle adjustment motor                          |
| <b>M5</b>     | Motore distributore film (solo x Sealm.56T)    | Film scrap stationary motor (only x Sealmatic 56T) |
| <b>P1</b>     | Lampeggiante verde                             | Flashing green light                               |
| <b>P2</b>     | Lampeggiante rosso                             | Flashing red light                                 |
| <b>P3</b>     | Allarme acustico                               | Sound alarm  |
| <b>Q1</b>     | Interruttore generale                          | Main switch  |
| <b>QM0</b>    | Contattore nastro di carico                    | Infeed conveyor belt contactor                     |
| <b>QM1</b>    | Contattore nastro di scarico                   | Outfeed conveyor belt contactor                    |
| <b>QM2</b>    | Contattore avanzamento film                    | Film advancement contactor                         |
| <b>QM3</b>    | Contattore svolgitoro                          | Unwinder contactor                                 |
| <b>QM4</b>    | Contattore resistenza laterale                 | Heater side contactor                              |
| <b>QM5</b>    | Contattore resistenza frontale                 | Heater front contactor                             |
| <b>QM6</b>    | Contattore regolazione triangolo               | Triangle adjustment contactor                      |
| <b>QM7</b>    | Relè distributore film (solo x Sealm.56T)      | Film scrap stationary relay (only x Sealmatic 56T) |
| <b>QV1</b>    | Elettrovalvola barra saldante alta             | High sealing bar electrical valve                  |
| <b>QV2</b>    | Elettrovalvola barra saldante bassa            | Low sealing bar electrical valve                   |
| <b>QV3</b>    | Elettrovalvola avvicinamento nastro (optional) | Conveyor belt approach electrical valve (opional)  |
| <b>QV4</b>    | Elettrovalvola perforatore (optional)          | Punch electrical valve (opional)                   |
| <b>S0</b>     | Pulsante emergenza                             | Emergency button                                   |
| <b>S1</b>     | Comando a pedale (optional)                    | Pedal start (opional)                              |
| <b>SK1</b>    | Scheda di comando                              | Control panel keyboard                             |
| <b>T1</b>     | Trasformatore                                  | Transformer  |
| <b>TR1</b>    | Alimentatore                                   | Power supply                                       |
| <b>TS1</b>    | Inverter                                       | Inverter   |
| <b>V1/2/3</b> | Nucleo ferrite soppressione disturbi           | Interference suppression ferrite core              |
| <b>X1F</b>    | Connettore femmina barra saldante laterale     | Female connector for side sealing bar              |
| <b>X1M</b>    | Connettore maschio barra saldante laterale     | Male connector for for side sealing bar            |
| <b>X2F</b>    | Connettore femmina barra saldante frontale     | Female connector for front sealing bar             |
| <b>X2M</b>    | Connettore maschio barra saldante frontale     | Male connector for front sealing bar               |



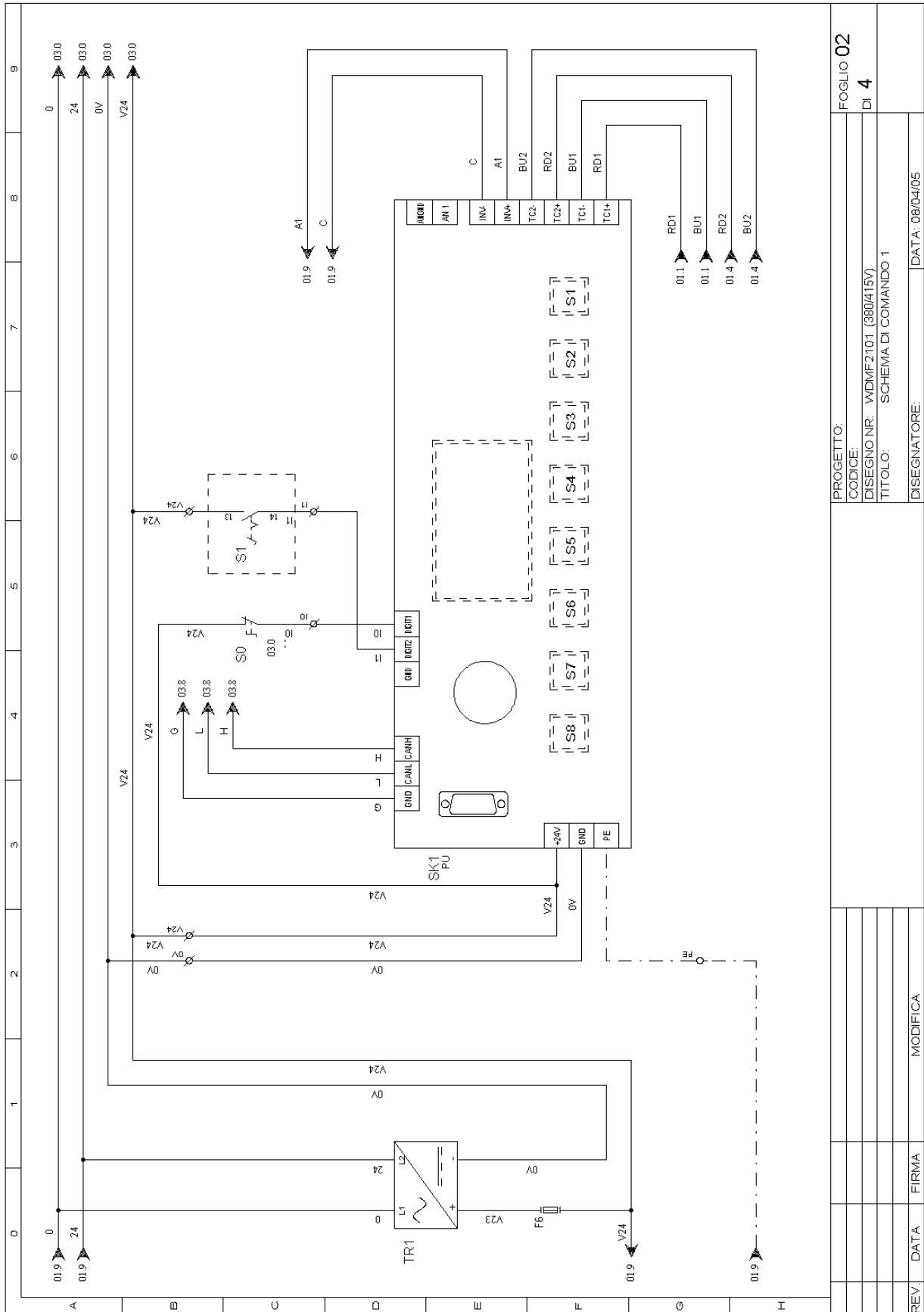
**SCHEMA ELETTRICO 380/415V** (pagina 1 di 4)  
**WIRING DIAGRAM 380/415V** (page 1 of 4)



PROGETTO: **FOGLIO 01**  
 CODICE: **DI 4**  
 DISEGNO NR: **WDMF2101 (380/415V)**  
 TITOLO: **SCHEMA DI POTENZA**  
 DISEGNATORE: **DATA: 08/04/05**

| REV | DATA | FIRMA | MODIFICA |
|-----|------|-------|----------|
|     |      |       |          |
|     |      |       |          |
|     |      |       |          |

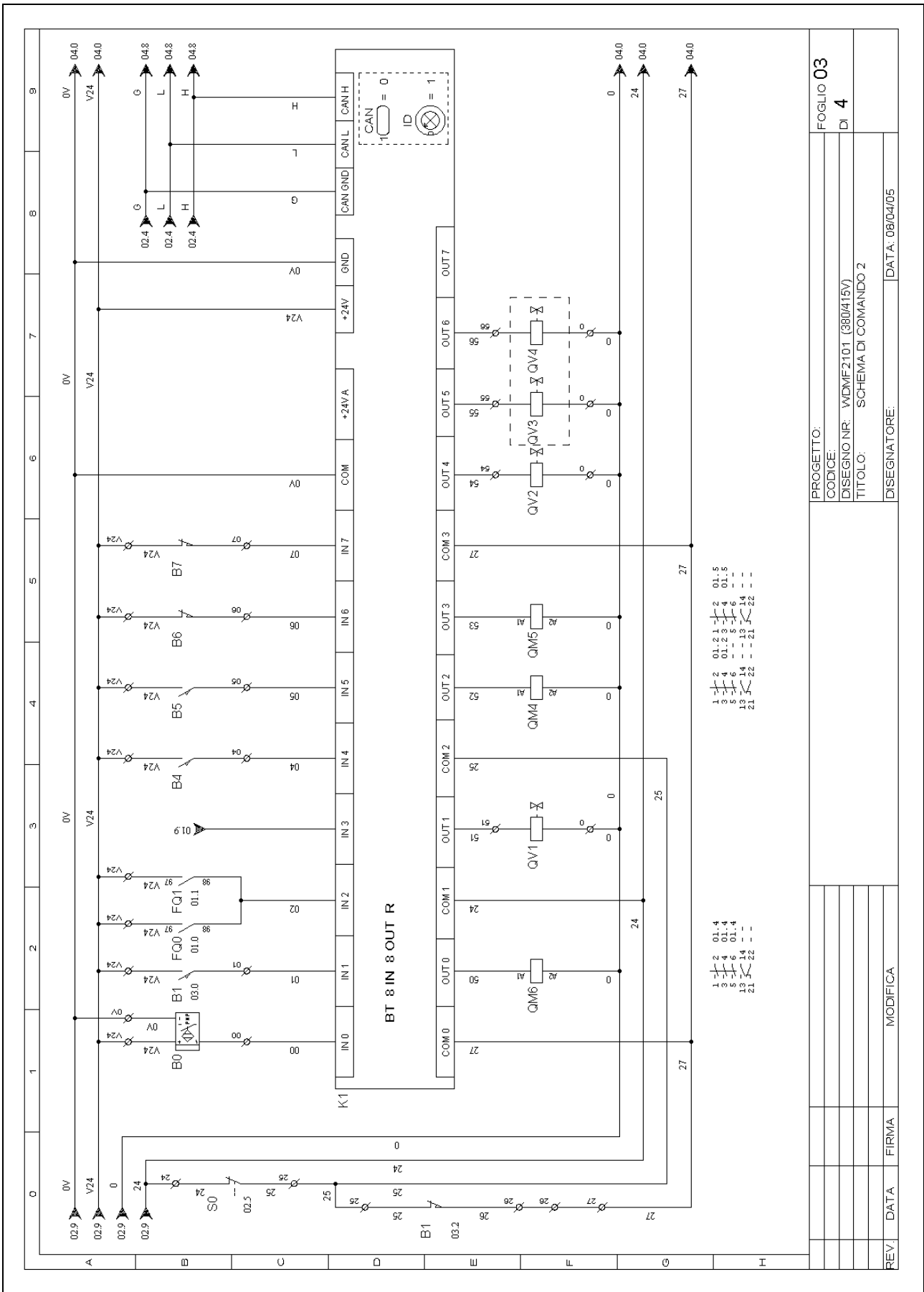
**SCHEMA ELETTRICO 380/415V** (pagina 2 di 4)  
**WIRING DIAGRAM 380/415V** (page 2 of 4)



PROGETTO: **FOGLIO 02**  
 CODICE: **DI 4**  
 DISEGNO NR: **WDMF2101 (380/415V)**  
 TITOLO: **SCHEMA DI COMANDO 1**  
 DISEGNATORE: **DATA: 08/04/05**

| REV. | DATA | FIRMA | MODIFICA |
|------|------|-------|----------|
|      |      |       |          |
|      |      |       |          |
|      |      |       |          |

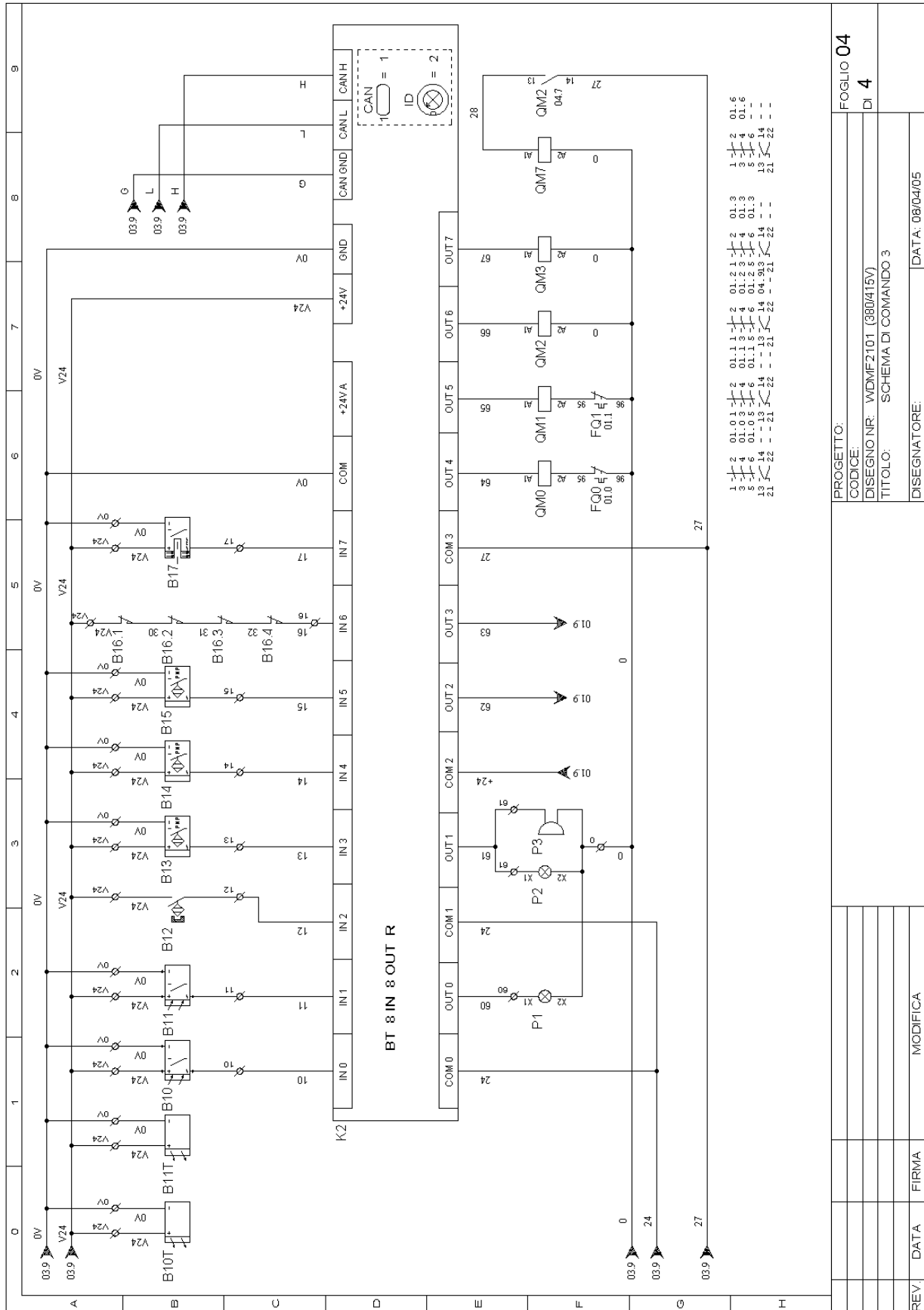
**SCHEMA ELETTRICO 380/415V** (pagina 3 di 4)  
**WIRING DIAGRAM 380/415V** (page 3 of 4)



|              |                     |
|--------------|---------------------|
| PROGETTO:    | FOGLIO 03           |
| CODICE:      | DI 4                |
| DISIGNO NR:  | WDMF2101 (380/415V) |
| TITOLO:      | SCHEMA DI COMANDO 2 |
| DISIGNATORE: | DATA: 08/04/05      |

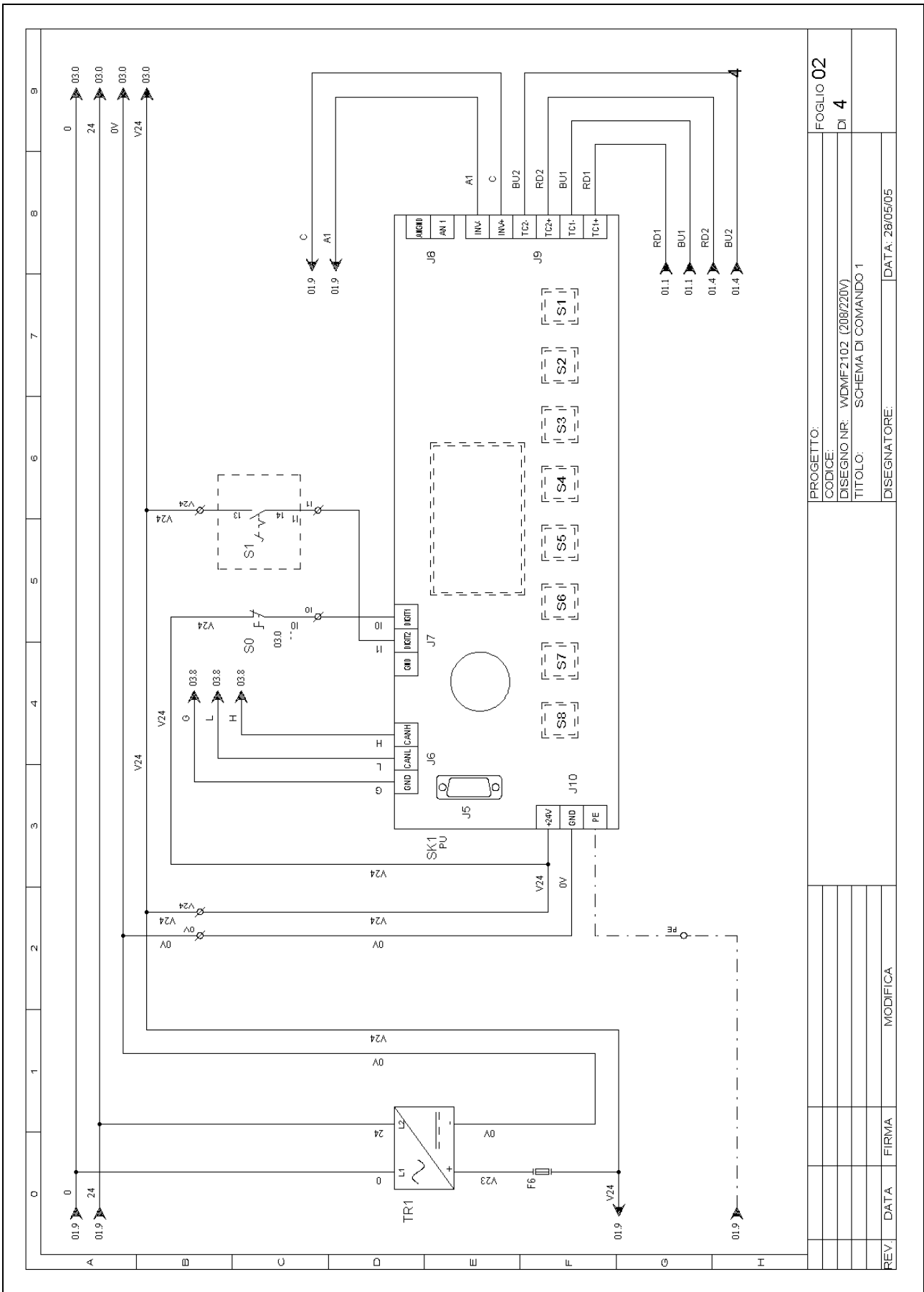
| REV. | DATA | FIRMA | MODIFICA |
|------|------|-------|----------|
|      |      |       |          |
|      |      |       |          |
|      |      |       |          |

**SCHEMA ELETTRICO 380/415V** (pagina 4 di 4)  
**WIRING DIAGRAM 380/415V** (page 4 of 4)



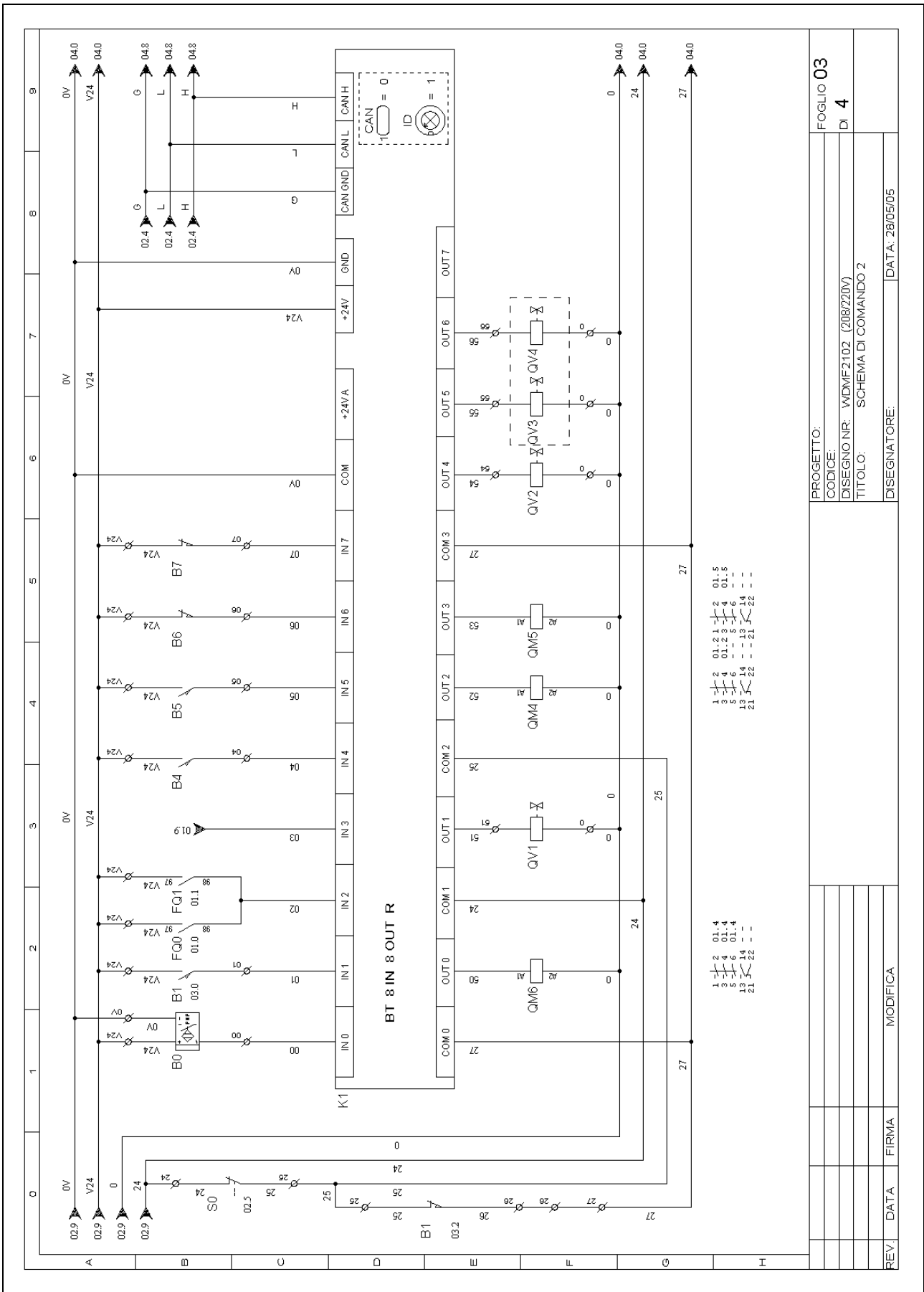


**SCHEMA ELETTRICO 200/208/220V** (pagina 2 di 4)  
**WIRING DIAGRAM 200/208/220V** (page 2 of 4)

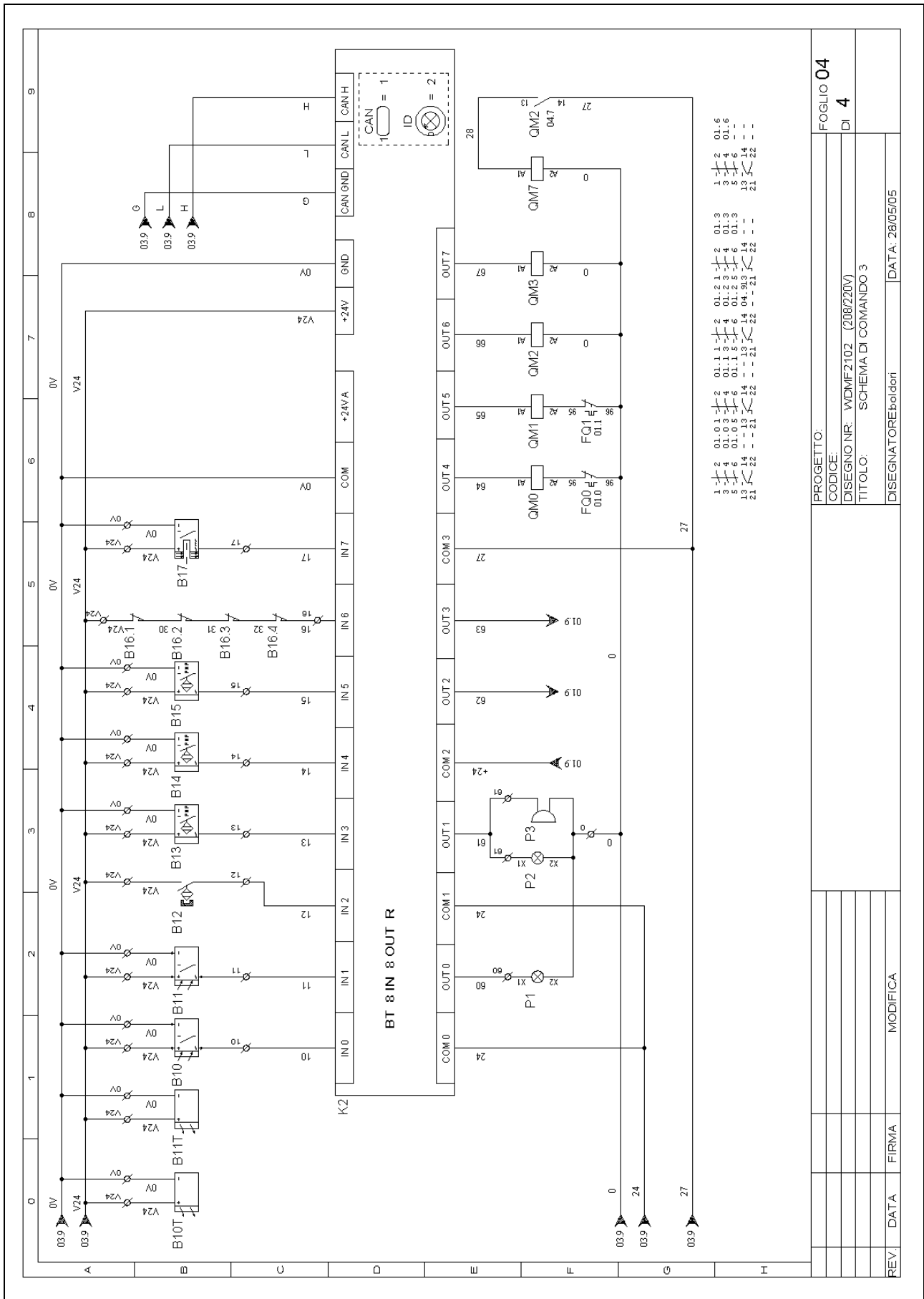


|              |                     |       |          |
|--------------|---------------------|-------|----------|
| PROGETTO:    | FOGLIO 02           |       |          |
| CODICE:      | DI 4                |       |          |
| DISEGNO NR:  | WDMF2102 (208/220V) |       |          |
| TITOLO:      | SCHEMA DI COMANDO 1 |       |          |
| DISEGNATORE: | DATA: 28/05/05      |       |          |
| REV:         | DATA                | FIRMA | MODIFICA |

**SCHEMA ELETTRICO 200/208/220V** (pagina 3 di 4)  
**WIRING DIAGRAM 200/208/220V** (page 3 of 4)



**SCHEMA ELETTRICO 200/208/220V** (pagina 4 di 4)  
**WIRING DIAGRAM 200/208/220V** (page 4 of 4)



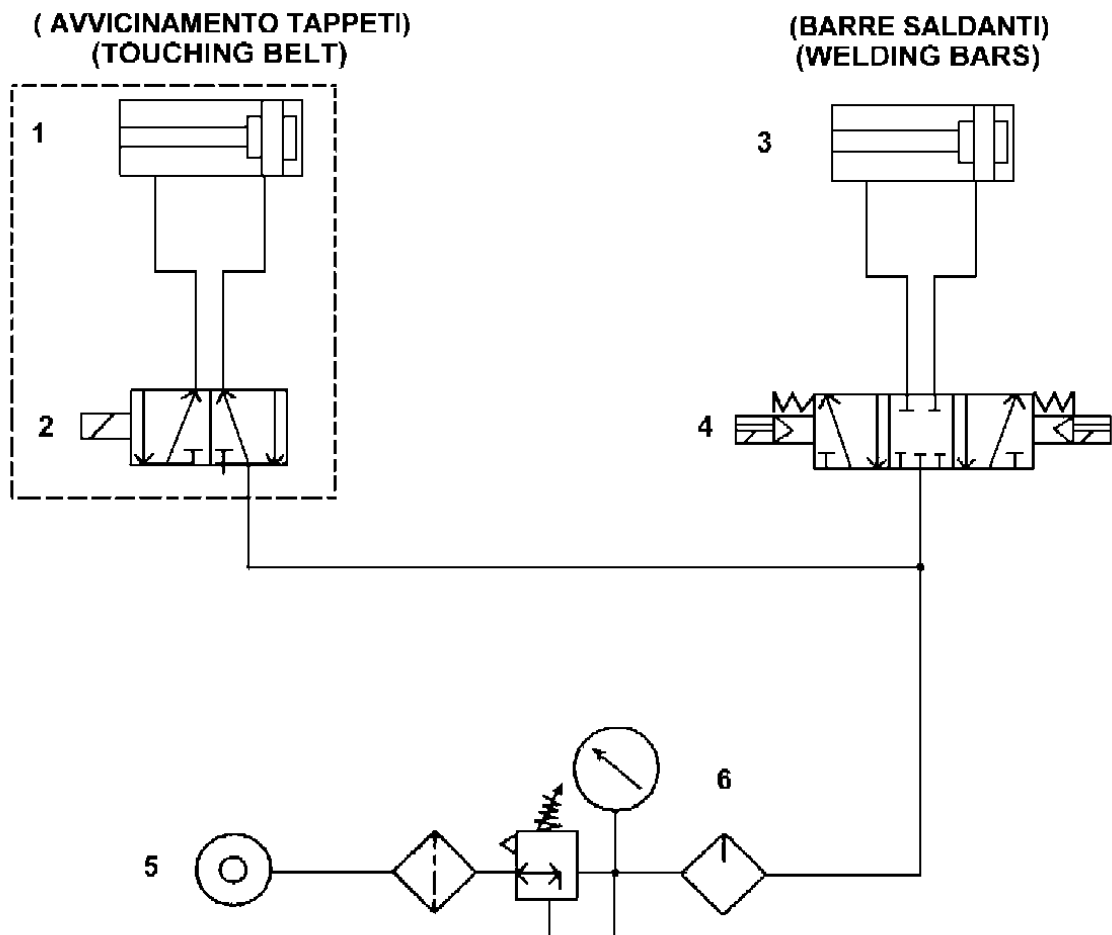
PROGETTO: **Foglio 04**  
 CODICE: **DI 4**  
 DISEGNO NR: **WDMF2102 (208/220V)**  
 TITOLO: **SCHEMA DI COMANDO 3**  
 DISEGNATORE: **boldori** DATA: **28/05/05**

| REV | DATA | FIRMA | MODIFICA |
|-----|------|-------|----------|
|     |      |       |          |
|     |      |       |          |
|     |      |       |          |



**SCHEMA PNEUMATICO  
PNEUMATIC DIAGRAM**

**CIRCUITO PNEUMATICO CON DISPOSITIVO AVVICINAMENTO TAPPETI  
PNEUMATIC CIRCUIT WITH TOUCHING BELT DISPOSAL**



1. CILINDRO POSTO ALL'INTERNO DEL TAPPETO D'USCITA
2. ELETTROVALVOLA PER TAPPETO PNEUMATICO (MONOAV.)
3. CILINDRO BARRE SALDANTI
4. ELETTROVALVOLA BARRE SALDANTI
5. ENTRATA ARIA
6. REGOLATORE DI PRESSIONE CON FILTRO

1. CYLINDER SETTLED INSIDE OF THE UNLOADING BELT
2. SOLENOID VALVE AT SINGLE REEL FOR PNEUMATIC BELT
3. WELDING BARS CYLINDER
4. WELDING BARS SOLENOID
5. AIR ENTRANCE
6. PRESSURE ADJUSTER WITH FILTER



***Minipack-torre S.p.A.***

*Via Provinciale, 54 - 24044 DALMINE (BG) - ITALY*

*Tel. (035) 563525 – Fax (035) 564945*

*E-mail: [info@minipack-torre.it](mailto:info@minipack-torre.it)*

*Internet: [www.minipack-torre.it](http://www.minipack-torre.it)*